

КОРЕЙСКИЙ ПРОИЗВОДИТЕЛЬ ПРОМЫШЛЕННЫХ **СПЕЦИАЛЬНЫХ КЛАПАНОВ**

TOTAL ENGINEERING


TOTAL Engineering rushes in the world



ООО «ТИ-СИСТЕМС» ИНЖИНИРИНГ И ПОСТАВКА ТЕХНОЛОГИЧЕСКОГО ОБОРУДОВАНИЯ

Интернет: www.tisys.ru www.tisys.kz www.tisys.by www.ти-системс.рф

Телефоны для связи: +7 (495) 7774788, (925)7489626, 5007154, 55, 65 Эл. почта: info@tisys.ru



**Международная Компания
с Ведущими Технологиями
и Инновациями**

TOTAL ENGINEERING





TOTAL ENGINEERING

TOTAL Engineering rushes in the world



СОДЕРЖАНИЕ

03 ПРИМЕНЕНИЕ

04 ПОСЛАНИЕ ГЕНЕРАЛЬНОГО ДИРЕКТОРА

05 ФИЛОСОФИЯ И СЕРТИФИКАТЫ

06 ИСТОРИЯ

08 RAM PISTON VALVE

12 TANK BOTTOM FLUSH VALVE

15 LINE BLIND VALVE

17 SLIDE GATE VALVE

19 3-WAY BALL VALVE

21 DIVERTER VALVE

25 STRAINER

30 SELF LAPPING VALVE

33 KNIFE GATE VALVE

38 LONG PLATE KNIFE GATE VALVE

ПРИМЕНЕНИЕ

• Бумажная промышленность

• Сахарная промышленность

- Обработка сахарной свеклы
- Молочные продукты
- Прессованный осадок
- Сиропы
- Линии подачи сырья
- Линии оборотной воды
- Обесцвечивание
- Готовка
- Шламовые и осадочные жидкости
- Бумагоделательная машина
- Энергетические установки

• Пищевая промышленность

- Овощи
- Органические удобрения
- Корма для свиней
- Мясные отходы в воде
- Картофель
- Корма для животных

• Угольная промышленность

- Трубы
- Сжигание: мелкий уг., нефт. топливо
- Сжижение угля в псевдоожиженном слое

- Линии золы и осадка

• Легкая промышленность

• Химическая промышленность

- Синтетические и др. ткани
- Сточные воды
- Фильтрационные субстанции
- Частицы в воде
- Измельченный алюминий
- Химические отходы
- Кристаллы в жидкости
- Краски

- Растворимое стекло

• Производство стали

- Угольно-водяные смеси
- Гранулированная руда в воде
- Зола и осадки
- Вода с частицами сажи

• Нефтехим. промышленность

- Порошки и твердые вещества
- Полимеры
- Полиэтилены
- Полипропилены
- Поликарбонаты
- Трубы

- Перегоночные насосы

- Бассейны
- Отстойники
- Аэрационные резервуары
- Смешивание хлора
- Очистка воды
- Утилизация осадка
- Сточные воды со скотобойных предприятий
- Вода для рыбы
- Мочевина, парафин
- Неочищенный деготь с жмыхом

- Сырая нефть и мазут
- Каталитический осадок
- Суспензии
- Воск

• Строительная промышленность

- Бетонные смеси
- Песок, гравий
- Каменная и мраморная пыль
- Установки FPSO
- Терминалы LNG
- Заправка LNG
- Установки H2



Лучший партнер для
вашего бизнеса

Послание генерального директора компании

Total Engineering была основана в 1992 году со следующими принципами управления: Креативность, Уважение, Доверие и Высочайшее качество.

В Корее были различные производители клапанов. Однако большинство из них производили клапаны общего назначения и импортировали высококачественные специальные клапаны из-за рубежа. В этом отношении мы, Total Engineering, увидели возможности для внутреннего проектирования, разработки и производства их для промышленного применения и наладили производственные мощности.

В первую очередь нас интересовало производство арматуры для нефтехимической промышленности, и мы поставляли нашу продукцию ряду заказчиков на нескольких нефтехимических промышленных площадках. С конца 1994 года мы управляем нашим собственным заводом-изготовителем, расположенным в Джангю Мен, Кимхэ си, Кенсаннамдо, Корея.

Мы успешно спроектировали и произвели отводные клапаны, шибберные задвижки и поршневые клапаны плунжерного типа и поставили их многим компаниям, которые положительно оценили высокое качество и преимущества нашей продукции. В частности, на паровых электростанциях успешно установлены ножевые задвижки без возможности утечки, конструкция которых была усовершенствована с 1997 года для обработки золы на паровых (термоэлектрических) электростанциях.

В 2013 году мы построили второй завод в Чучхон-Мене, Кимхэ-си, Кенсаннамдо, Корея, чтобы удовлетворить потребности клиентов и поставлять продукцию точно в срок. Мы стремимся быть одной из лучших компаний с точки зрения удовлетворенности клиентов и упорно работаем над улучшением и развитием наших продуктов для удовлетворения потребностей клиентов. Наша цель - производить клапаны самого высокого качества.

Сон Хэ Джин

President & CEO of Total Engineering

ФИЛОСОФИЯ Философия управления Total Engineering Co., Ltd.



СЕРТИФИКАТЫ

TOTAL ENGINEERING CO.,LTD
KOREA MANUFACTURER OF INDUSTRIAL
SPECIAL VALVES

The Best Creativity &
Quality Valves

ИСТОРИЯ

TOTAL Engineering rushes in the world

2018'

Зарегистрирован глухой клапан в POSCO

2017'

Выбран в качестве надежного партнера KEPSCO
Регистрация поставщика в EIL(Engineers India Limited)

2016'

Президент Сон Хэ Джин был избран председателем Кеннамского инновационного комитета

2015'

Поставляется специальный клапан для TECNICAS REUNIDAS.
Награжден сертификатом OHSAS 18001 от CreBIZQM.
Награжден президентской благодарностью.

2014'

Поставляется 44-дюймовая ножевая задвижка для проекта по производству эластомеров.

2013'

Разработан самозапирающийся клапан.
Преуспел в отечественном производстве переключающего клапана (поставляется в Россию).

2012'

Регистрация Hitachi (Япония) и POSCO (Индия).

2011'

Инкорпорированный бизнес.

2022'

Сертификат о присвоении звания "МАЛЕНЬКАЯ КОМПАНИЯ-ГИГАНТ Кореи" Министерством малого и среднего бизнеса и стартапов Petrobras P-78 FPSO от Hyundai Heavy Industries Petrobras P-79 FPSO от Daewoo Shipbuilding & Marine Engineering Co., Ltd.

2021'

Сертификат о присвоении звания "Маленькая компания-гигант Кореи" города Кимхэ Проект НМС в Таиланде

2020'

Сертификат "CE" от TUV в Германии
Сертификат "SIL" от SGS в Германии

2019'

Проект MOSK в России



1999'

Награждение ISO 9002 BVQI.

1998'

Поставляется плунжерный клапан для P.P. и HDPE для проекта Haldia в Индии
Экспортируется ножевая задвижка в компанию EL-BARD CO., LTD. в Саудовской Аравии. Экспортируется фильтр в J.S.W ENGINEERING CO., LTD. (Япония) для проекта Sakaka в Сингапуре.

1996'

Поставка арматуры для DAELIM CO., LTD. для проекта Incheon LNG .

1995'

Получен заказ от DAELIM на проект завода по производству изобутана. Локализация плунжерного клапана в DAELIM INDUSTRIAL CO., LTD. (Завод в Йосу).
Открытие филиала в Йосу для обслуживания клиентов нефтехимического комплекса Йохон.
Поставка фильтров компании LG CHEMICAL CO., LTD. для проекта Oxo-Alcohol и 3AA.
Поставлен локализованный отводящий клапан для проекта от HANWHA CHEMICAL CORPORATION.

1994'

Получено одобрение от LG PETROCHEMICAL CO., LTD. за качество нашего клапана.

Поставка специальной шиберной задвижки компании SAMSUNG ENGINEERING CO., LTD. для проекта завода от POSCO.

Перенос компании на текущее местоположение и утроение производственных мощностей.

1993'

Регистрация в качестве авторизованного поставщика для DAELIM IND.CO., OOO.

1992'

Создана "Total Engineering" для производства, продажи и разработки специальной клапанной системы.
Зарегистрирована в DAELIM INDUSTRIAL CO., LTD. (Йосу), как компания по локализации специальных клапанов



2010'

Открыта 3-я фабрика по обработке и сборке

2008'

Получен патент на задвижку с длинным пластинчатым ножом капотного типа. Открыт филиал в Сеуле.

2007'

Открытие 2-го завода

2005'

Поставила ножевую задвижку ООО "ОМАН ПОЛИПРОПИЛЕН". Награжден сертификатом ISO 14001 от BVQI.

2003'

Поставка ножевой задвижки на электростанцию Young Heung для оборудования для переработки золы.
Поставка ножевой задвижки на электростанцию Самчхонпо.

2002'

Поставка ножевой задвижки KEPSCO. (Оборудование для обработки золы Taean№5, 6).

2001'

Экспорт отводящего клапана в PT. ПОЛИТАМА ПРОФУНДО, в Индонезии.

Экспорт шиберной задвижки в REIMELT (ГЕРМАНИЯ) для проекта ABS в Иране.

Поставка плунжерного клапана S.K. Corp. для завода по переработке смолы.

Поставка плунжерного клапана для SAMSUNG ENGINEERING CO., LTD. для опытной установки ЗР.Р.

Поставка плунжерного клапана компании LG-CALTEX CO., LTD. для опытной установки P.P.

Обновление стандарта ISO 9002 до стандарта ISO 9001 компанией BVQI.

2000'

Получение патента на модель для ножевой задвижки.
Поставка ножевой задвижки в Корею KOREA HEAVY INDUSTRY CO., LTD..

Получен патент на модель для ножевой задвижки.

The Best Creativity & Quality Valves

ПЛУНЖЕРНЫЙ КЛАПАН



ПЛУНЖЕРНЫЙ КЛАПАН

Плунжерный поршневой клапан может использоваться практически в любой отрасли, включая нефтехимическую, нефтяную и газовую промышленность, для отбора проб, слива и впрыска жидкости. Фланцы необходимы для соединения клапанов с трубами или резервуарами, которые создают мертвое пространство.

Если жидкость остается в этом пространстве в течение длительного времени, это снизит точность отбора проб из резервуара или трубы.

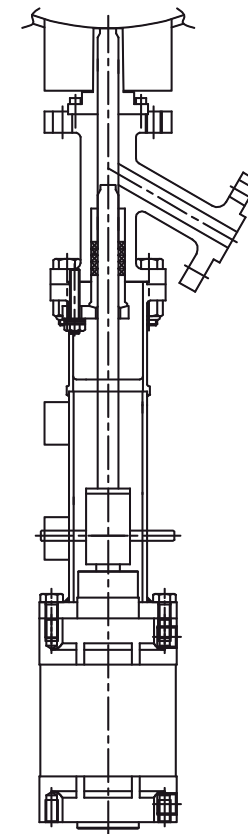
Плунжерный клапан спроектирован и изготовлен с учетом размера фланца, с которым должен быть соединен клапан, и с допуском 0,5 мм и крепится без зазора.

Применение

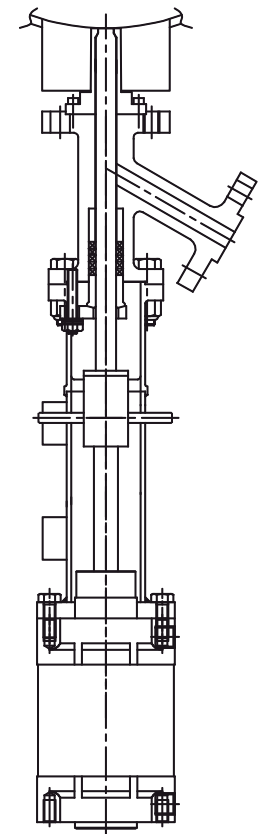
Полимерный процесс (PP, PE, LDPE, PC, LDPE, HDPE и т.д.) Контурный реактор, сосуды, каталитическая инжекция для реактора

ЧЕРТЕЖ ДЕТАЛЕЙ КОНЦЕВОГО СОЕДИНЕНИЯ

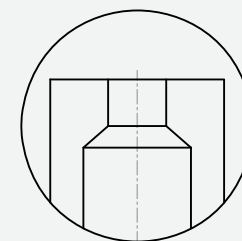
ОТКРЫТО



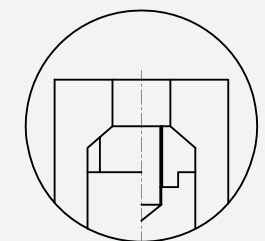
ЗАКРЫТО



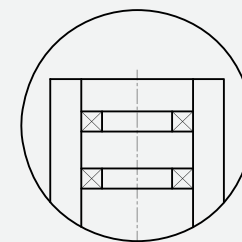
ВИДЫ УПЛОТНЕНИЙ



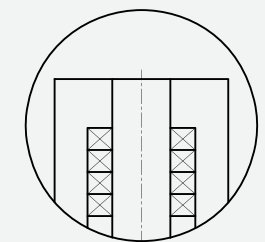
УПЛОТНЕНИЕ МЕТАЛЛ-МЕТАЛЛ



УПЛОТНЕНИЕ МЕТАЛЛ - (PTFE)

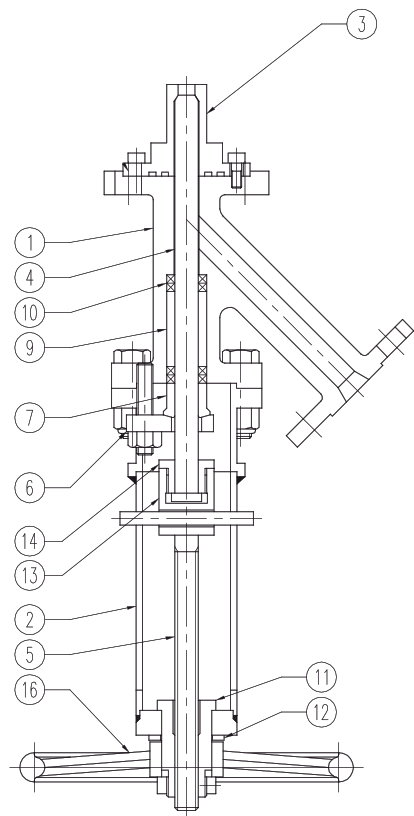


УПЛОТНЕНИЕ МЕТАЛЛ - КОЛЬЦО



УПЛОТНЕНИЕ МЕТАЛЛ - НАСАДКА

ПЛУНЖЕРНЫЙ КЛАПАН ЛИТОЙ

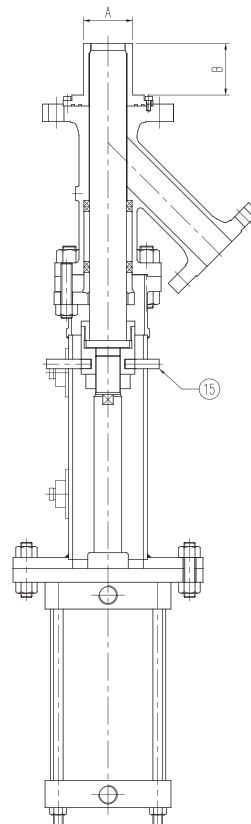


Стандартные характеристики

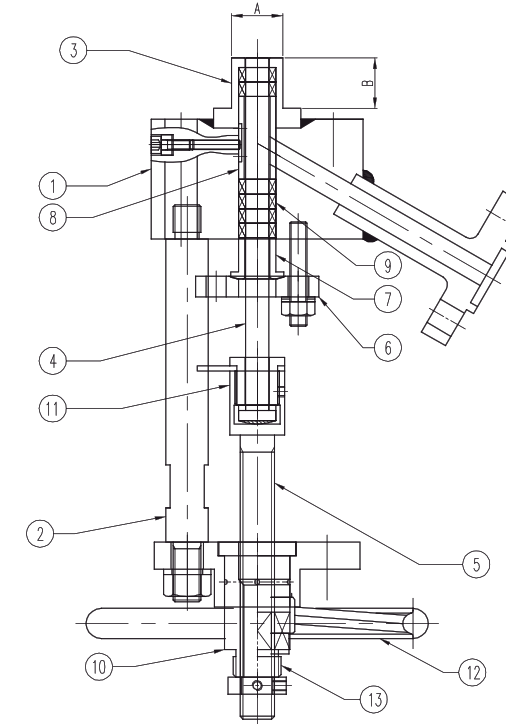
- РАЗМЕРЫ ФЛАНЦА: ANSI B 16.5
- НОМИНАЛЬНОЕ ДАВЛЕНИЕ: 150 ФУНТОВ, 300 ФУНТОВ, 600 ФУНТОВ, 900 ФУНТОВ, 1500 ФУНТОВ
- УГОЛ НАКЛОНА: 45°, 60°, 30°

A.B РАЗМЕРЫ: варьируются по желанию заказчика.

NO	НАЗВАНИЕ	ПО ЗАПРОСУ	
		ШТУРВАЛЬНЫЙ ТИП	ON-OFF ТИП
01	КОРПУС	ASTM A351-CF8, CF8M, CF3M, ETC	
02	КОЖУХ	304SS	
03	ПЕРЕХОДНИК	304SS/316SS + СТЕЛЛИТ	
04	ПЛУНЖЕР	304SS/316SS + ХРОМИРОВАНИЕ	
05	ШТОК	304SS	
06	САЛЬНИК	304SS	
07	УПЛОТНИТЕЛЬНЫЙ САЛЬНИК	304SS	
08	КАРКАС	304SS/316SS	
09	ВКЛАДЫШ	304SS/316SS	
10	НАСАДКА	P.T.F.E ГРАФИТ	
11	РУКАВ КОЖУХА	ЛАТУНЬ	-
12	УПОРНАЯ ШАЙБА	ЛАТУНЬ	-
13	СОЕДИНЕНИЕ	-	304SS
14	САЛЬНИК ПЛУЖЕРА	304SS/316SS	
15	ИНДИКАТОР	304SS	
16	ШТУРВАЛ	ASTM A536	-



ПЛУНЖЕРНЫЙ КЛАПАН СВАРНОЙ



Стандартные характеристики

- РАЗМЕР ФЛАНЦА: ANSI B 16.5
- НОМИНАЛЬНОЕ ДАВЛЕНИЕ: 150 ФУНТОВ, 300 ФУНТОВ, 600 ФУНТОВ, 900 ФУНТОВ, 1500 ФУНТОВ
- УГОЛ НАКЛОНА: 45°, 60°

A.B РАЗМЕРЫ: варьируются по желанию заказчика.

NO	НАЗВАНИЕ	МАТЕРИАЛ	
		ШТУРВАЛЬНЫЙ ТИП	ЦИЛИНДРИЧЕСКИЙ ТИП
01	КОРПУС	ASTM A351-CF8, CF8M, CF3M, ETC	
02	КОЖУХ	304SS	
03	ПЕРЕХОДНИК	304SS OR 316SS	
04	ПЛУНЖЕР	304SS OR 316SS + ХРОМИРОВАНИЕ	
05	ШТОК	304SS	
06	САЛЬНИК	304SS	
07	УПЛ. САЛЬНИК	304SS	
08	КАРКАС	304SS/316SS	
09	НАСАДКА	P.T.F.E ГРАФИТ	
10	РУКАВ КОЖУХА	ЛАТУНЬ	
11	САЛЬНИК ПЛУЖЕРА	304 / 316	
12	ШТУРВАЛ	ASTM A536	
13	ГАЙКА ШТУРВАЛА	ASTM A194-8	

The Best Creativity & Quality Valves

КЛАПАН ДЛЯ ПРОМЫВКИ ДНА БАКА



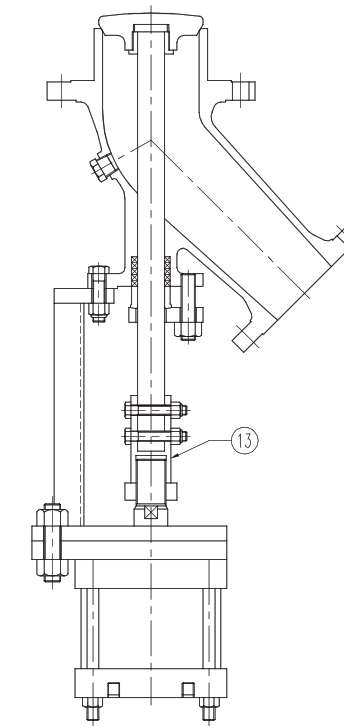
КЛАПАН ДЛЯ ПРОМЫВКИ ДНА БАКА

Клапан промывки дна резервуара выполняет функцию, аналогичную функции клапана с плунжерным поршнем, и используется для очистки резервуара.

Однако, в отличие от клапана с плунжером, поршень не имеет строения, блокирующего внутренний клапан, а скорее представляет собой комбинацию штока, более тонкого, чем путь потока, и диска, полностью блокирующего путь потока.

Он короче плунжерного клапана и имеет меньший вес, что позволяет снизить нагрузку на трубопровод. И даже если вы используете привод, он сконструирован таким образом, что вам не требуется большего усилия, чем для плунжерного клапана.

КЛАПАН ДЛЯ ПРОМЫВКИ ДНА БАКА (КРЕПЛЕНИЕ СНИЗУ)

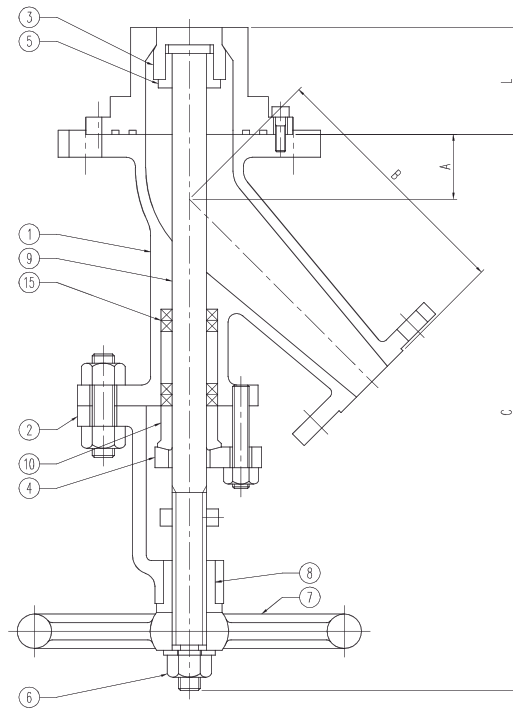


Стандартные характеристики

- РАЗМЕРЫ ФЛАНЦА: ANSI B 16.5
- УГОЛ НАКЛОНА: 45°, 60°
- НОМИНАЛЬНОЕ ДАВЛЕНИЕ: 150 ФУНТОВ, 300 ФУНТОВ, 600 ФУНТОВ, 900 ФУНТОВ, 1500 ФУНТОВ
- Размер A.B: варьируется в зависимости от запроса клиента.

NO	НАЗВАНИЕ	МАТЕРИАЛ	
		ШТУРВАЛЬНЫЙ ТИП	ЦИЛИНДРИЧЕСКИЙ ТИП
01	КОРПУС	ASTM A351-CF8, CF8M, CF3M, ETC	
02	КОЖУХ	УГЛЕРОДИСТАЯ СТАЛЬ/НЕРЖАВЕЮЩАЯ СТАЛЬ	
03	ПЕРЕХОДНИК	304SS/316SS + СТЕЛЛИТ	
04	ПЛУНЖЕР	304SS/316SS + ХРОМИРОВАНИЕ СО СТЕЛЛИТОМ	
05	ШТОК	304SS	-
06	САЛЬНИК ФЛАНЦА	304SS	
07	УПЛ. САЛЬНИК	304SS	
08	ВКЛАДЫШ	304SS/316SS	
09	НАСАДКА	P.T.F.E / ГРАФИТ	
10	РУКАВ КОЖУХА	ЛАТУНЬ	-
11	УПОРНАЯ ШАЙБА	ЛАТУНЬ	-
12	ДИСК	304SS OR 316SS + СТЕЛЛИТ	
13	СОЕДИНЕНИЕ	304SS	
14	САЛЬНИК ДИСКА	304SS/316SS	
15	ИНДИКАТОР	304SS	
16	ГАЙКА ШТУРВАЛА	ASTM A536	-
17	ШТУРВАЛ	ЛАТУНЬ	-

КЛАПАН ДЛЯ ПРОМЫВКИ ДНА БАКА (КРЕПЛЕНИЕ СВЕРХУ)



СТАНДАРТНЫЕ ХАРАКТЕРИСТИКИ

- РАЗМЕР ФЛАНЦА: ANSI B 16.5
- УГОЛ НАКЛОНА: 45°, 60°, 90°
- НОМИНАЛЬНОЕ ДАВЛЕНИЕ: 150 ФУНТОВ, 300 ФУНТОВ, 600 ФУНТОВ, 900 ФУНТОВ, 1500 ФУНТОВ
- Размер А.В: варьируется в зависимости от запроса клиента.

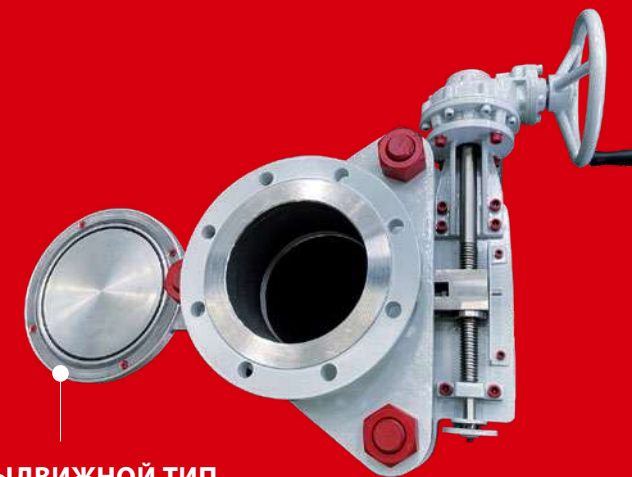
NO	НАЗВАНИЕ	МАТЕРИАЛ	
		ШТУРВАЛЬНЫЙ ТИП	ЦИЛИНДРИЧЕСКИЙ ТИП
01	КОРПУС	ASTM A351-CF8, CF8M, CF3M, ETC	
02	КОЖУХ	304SS	
03	ДИСК	304SS / 316SS	
04	САЛЬНИК ФЛАНЦА	304SS	
05	САЛЬНИК ДИСКА	304SS/316SS	-
06	ГАЙКА ШТУРВАЛА	ЛАТУНЬ	
07	ШТУРВАЛ	ASTM A536	
08	РУКАВ КОЖУХА	ЛАТУНЬ	
09	ШТОК	304SS/316SS	
10	УПЛ. САЛЬНИК	304SS	
11	ЦИЛИНДР	-	СТАНДАРТ ПРОИЗВОДСТВА
12	КОННЕКТОР	-	304SS
13	ИНДИКАТОР	304SS	
14	ПРОКЛАДКА	P.T.F.E	
15	НАСАДКА	P.T.F.E	

The Best Creativity & Quality Valves

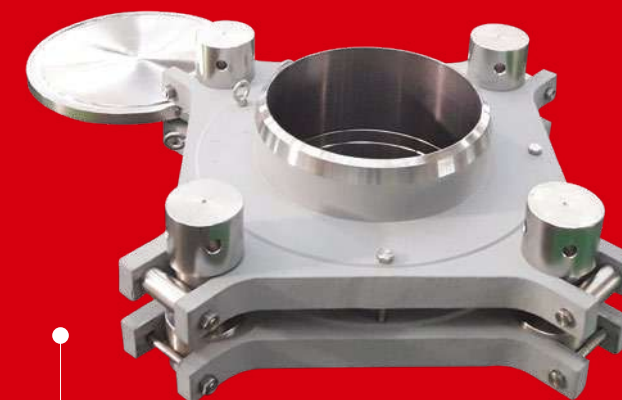
ОТГЛУШАЮЩИЙ КЛАПАН



РАСПАШНОЙ ТИП



ВЫДВИЖНОЙ ТИП



ТИП ДОМКРАТНОГО БОЛТА

ОТГЛУШАЮЩИЙ КЛАПАН

Отглушающий клапан обычно открыт и может полностью герметизировать трубу за короткое время без глухих фланцев во время технического обслуживания.

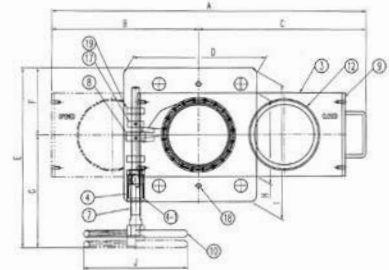
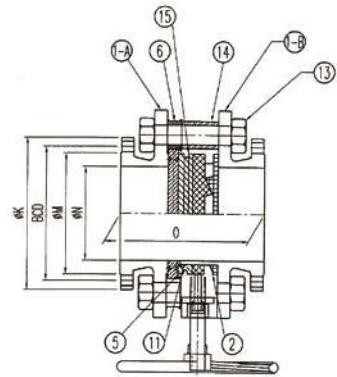
Управление рукояткой перемещает седло к диску для полной герметизации и функций, применимых ко всем операциям, требующим технического обслуживания.

ПРИМЕНЕНИЕ

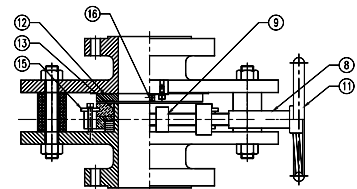
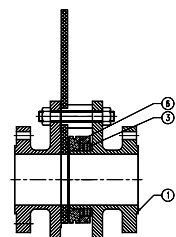
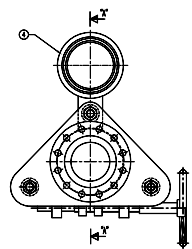
Нефтехимия, электростанции, судостроение / морские заводы и т.д. подверженные риску пожаров во всех промышленных секторах

- Абсолютное отсутствие утечек
- Клапан можно включать/ выключать в зависимости от расположения трубы или условий процесса
- для обслуживания линии требуется 3 (три) человека, но возможен 1 (один) человек
- Техническое обслуживание возможно во время эксплуатации
- Работа без специальных инструментов
- Его можно использовать вместо существующего глухого фланца
- Тип домкратного болта используется при высокой температуре (более 450C °)

ОТГЛУШАЮЩИЙ КЛАПАН



ВЫДВИЖНОЙ ТИП



РАСПАШНОЙ ТИП

Стандартные характеристики

- РАЗМЕРЫ ФЛАНЦА: ANSI B 16.5
- НОМИНАЛЬНОЕ ДАВЛЕНИЕ: 150 ФУНТОВ, 300 ФУНТОВ, 600 ФУНТОВ

NO	НАЗВАНИЕ	МАТЕРИАЛ	
		КВАДРАТ	ТРЕУГОЛЬНИК
01	КОРПУС А	*316LSS	*A351-CF8
02	КОРПУС В	*316LSS	-
03	ШЕСТЕРЕНКИ	316LSS	A240-304
04	ГЛУХАЯ ПЛАСТИНА	*316LSS	*A240-304
05	ТРУБА	316LSS	-
06	СЕДЛО	316LSS	A240-304
07	НАПР. ГЛУХ. ПЛАСТИНЫ	ПОЛИАЦЕТАЛЬ	-
08	ВИНТОВОЙ ВАЛ	304SS	A479-304
09	ХОДОВОЙ КОНЕЦ ГАЙКИ	304SS	A240-304
10	ПЛАСТИНА	304SS	-
11	ШТУРВАЛ	A536	A126-B
12	ДАТЧИК ПРИБЛИЖЕНИЯ	-	-
13	КОЛЬЦО	*NBR	*VITON
14	КОЛЬЦО	*NBR	*VITON
15	КОЛЬЦО	*NBR	-
16	НАПРАВЛЯЮЩАЯ СЕДЛА	-	A479-304
17	ФИКСИРУЮЩИЙ ШТИФТ	-	A479-304

Отделочный материал для нанесения по желанию заказчика с различными вариантами.

The Best Creativity & Quality Valves

ШИБЕРНЫЙ ЗАТВОР



ШИБЕРНЫЙ ЗАТВОР

Шиберный затвор устанавливается горизонтально в нижней части бункера (линия свободного падения) и предназначен для повышения производительности труб, по которым транспортируется порошок.

Когда этот клапан используется на нефтехимическом заводе, пространство внутри клапана удаляется, чтобы предотвратить смешивание различных жидкостей.

Мертвого пространства нет, т. к. корпус отдельно обрабатывается сверху и снизу и крепится с помощью болтов, и большая часть жидкости не только свободно сбрасывается под действием силы тяжести, но и предназначена для того, чтобы падать при открывании и закрывании

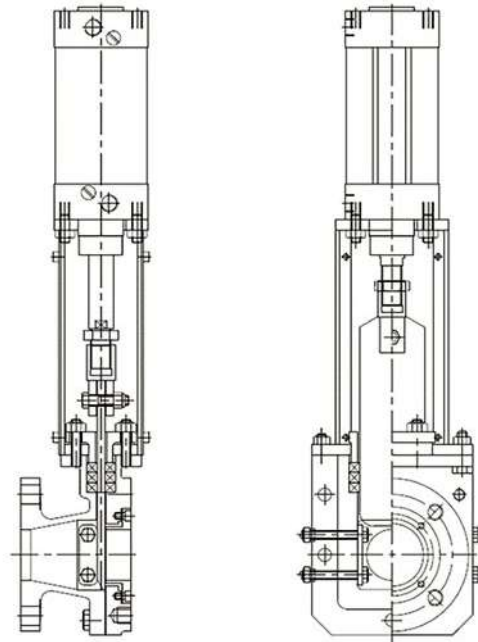
Это подходящий клапан для линии перекачки порошка, который решает все проблемы (проблемы с эксплуатацией, проблемы со смешиванием), возникающие при применении ножевого затвора к линиям перекачки порошка.

Ножевая задвижка использует круглое седло для накопления жидкости, в то время как шиберная задвижка использует квадратное седло с квадратным лезвием для предотвращения попадания жидкости в корпус.

Этот клапан используется в линиях готовой продукции нефтехимии и устанавливается, в частности, в нижней части резервуара, чтобы обеспечить транспортировку без повреждения продукта.

Шлюзовая задвижка имеет квадратную форму и используется для блокирования жидкостей или газов без полировки внутри.

ШИБЕРНЫЙ ЗАТВОР



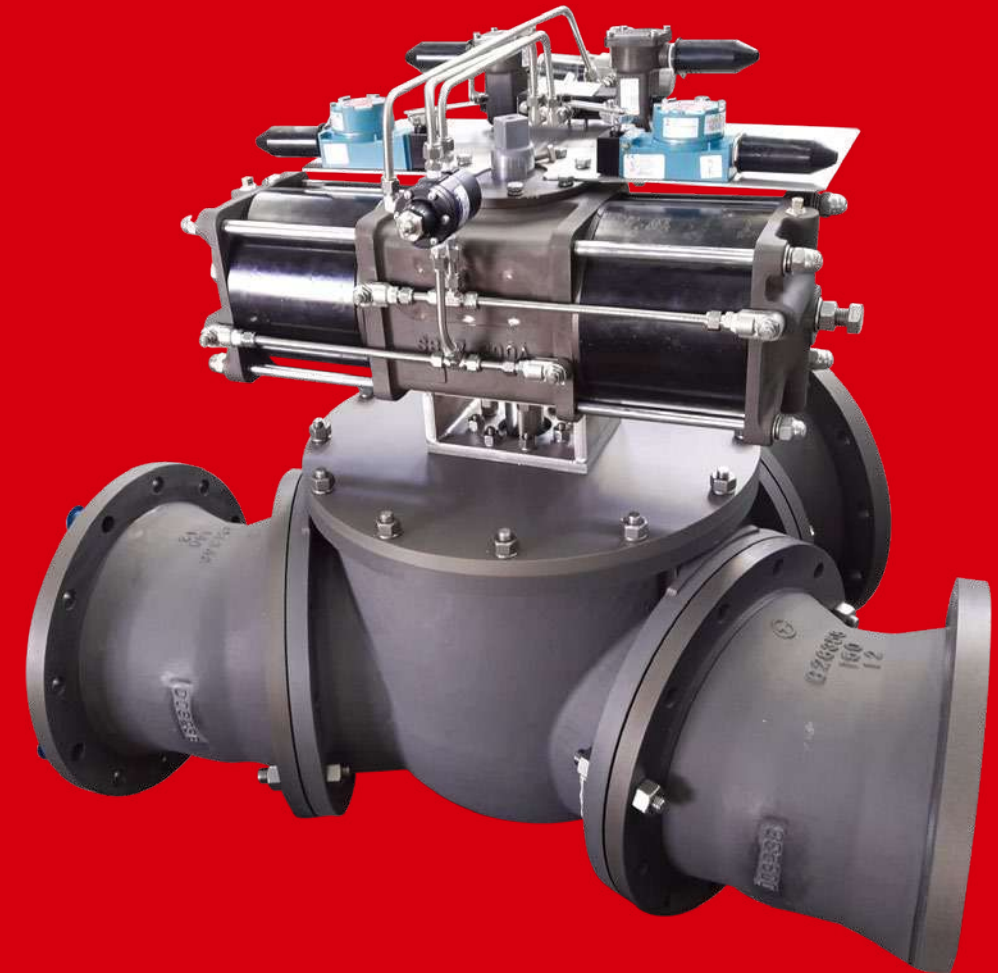
Стандартные характеристики

- ДИАМЕТР ОКРУЖНОСТИ БОЛТОВ: ANSI B 16,5 • **VALVE FACE TO FACE DIMENSION** : производственный стандарт
- НОМИНАЛЬНОЕ ДАВЛЕНИЕ: 150 ФУНТОВ

NO	НАЗВАНИЕ	МАТЕРИАЛ		РАЗМЕР	I.D	BCD	O.D	D	F.F	F	N-H
		ШТУРВАЛЬНЫЙ ТИП	ЦИЛИНДРИЧЕСКИЙ ТИП								
01	КОРПУС	ASTM B26-356 OR CF8, CF8M, CF3M		6"	150.0	241.3	279.4	16.0	140	300	8-7/8"
02	ПОКРЫТИЕ	304SS/316SS		8"	203.0	298.5	342.9	20.0	160.0	300	8-7/8"
03	КОЖУХ	304SS		10"	250.0	362.0	406.4	20.0	160.0	350	12-1"
04	ПОКРЫТИЕ	304SS		12"	300.0	431.8	482.6	20.0	180.0	450	12-1"
05	ЛЕЗВИЕ	304SS		14"	336.0	478.3	533.4	22.0	180.0	550	12-1"
06	САЛЬНИК	ЛАТУНЬ	-								
07	ГАЙКА	ASTM A536	-								
08	ШТУРВАЛ	ЛАТУНЬ	-								
09	РУКАВ КОЖУХА	304SS	-								
10	ШТОК	P.T.F.E									
11	СЕДЛО	304SS/316SS									
12	НАПРАВ. ПЛАНКА	MC NYLON									
13	ПРОКЛАДКА	P.T.F.E									
14	НАСАДКА	производственный стандарт									
15	УПОРНАЯ ШАЙБА	ЛАТУНЬ	-								
16	ЦИЛИНДР	-	ПРОИЗВОДСТВЕННЫЙ СТАНДАРТ								
17	ШАРНИР	-	304SS								

The Best Creativity & Quality Valves

3-ХОДОВОЙ ШАРОВОЙ КРАН



3-ХОДОВОЙ ШАРОВОЙ КРАН

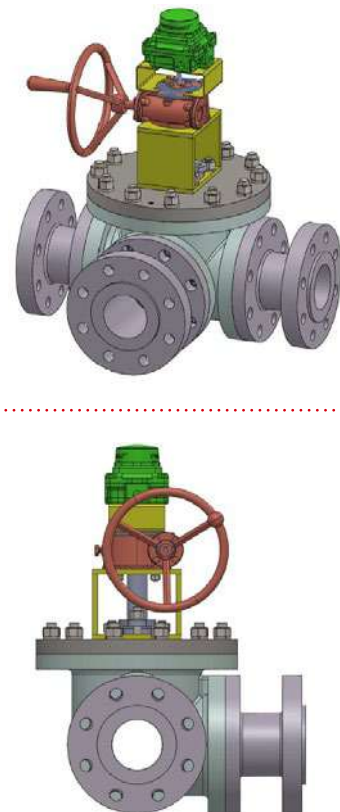
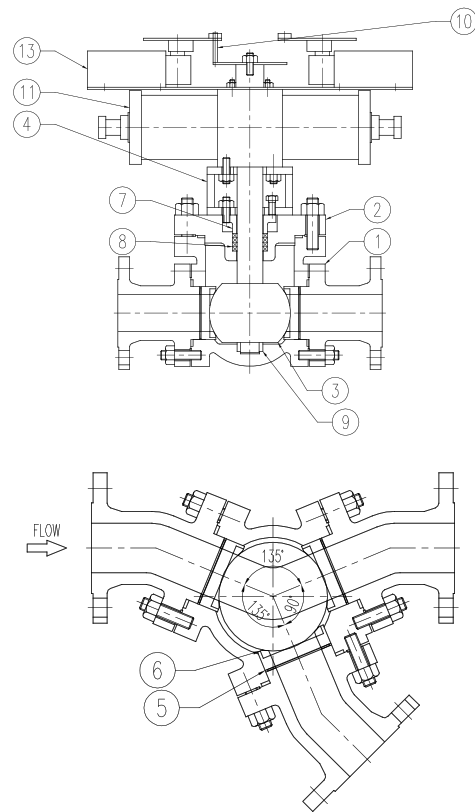
3 (трехходовой) шаровой кран - это клапан, который переключает направление жидкости в трех направлениях.

Этот клапан используется для изменения направления в трубопроводах для перекачки жидкостей и газов под высоким давлением, и можно комбинировать патрубки для образования трубопроводов под различными углами.

Из-за мертвого пространства он имеет недостаток в том, что его необходимо разбирать и очищать, но его можно использовать в масляных и водопроводных линиях.

Утечки почти отсутствуют.

3-ХОДОВОЙ ШАРОВОЙ КРАН



Стандартные характеристики

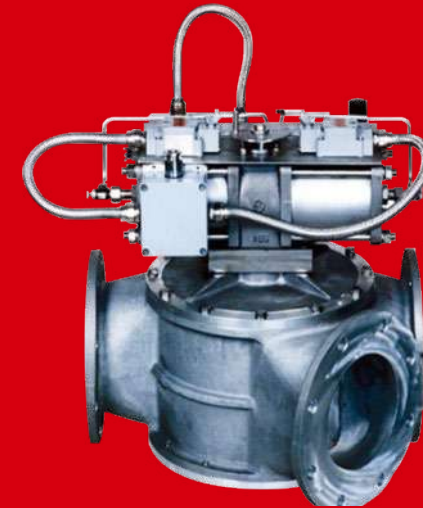
- РАЗМЕР ФЛАНЦА: ANSI B 16.5
- НОМИНАЛЬНОЕ ДАВЛЕНИЕ: 150 ФУНТОВ, 300 ФУНТОВ

NO	НАЗВАНИЕ	МАТЕРИАЛ	
		ШТУРВАЛ	ЦИЛИНДР
01	КОРПУС	A351-CF8	A351-CF8
02	ПОКРЫТИЕ	A351-CF8	A351-CF8
03	ШАР	A351-CF8	A351-CF8
04	КОЖУХ	A240-304	A240-304
05	ПРУЖИНА	304SS	
06	КРЕПЛЕНИЕ	PTFE	PTFE
07	УПЛОТН. САЛЬНИК	304SS	304SS
08	НАСАДКА	PTFE	PTFE
09	ВКЛАДЫШ	BRASS	
10	ИНДИКАТОР	304SS	304SS
11	ВНУТРЕННЕЕ КОЛЬЦО	A240-304	A240-304
12	ЦИЛИНДР	-	-
13	КОНЦЕВОЙ ВЫКЛЮЧАТЕЛЬ	-	-

• Отделочный материал для нанесения по желанию заказчика с различными вариантами.

The Best Creativity & Quality Valves

ОТВОДЯЩИЙ КЛАПАН



ШАРОВОЙ ТИП



ШТЕКЕРНЫЙ ТИП



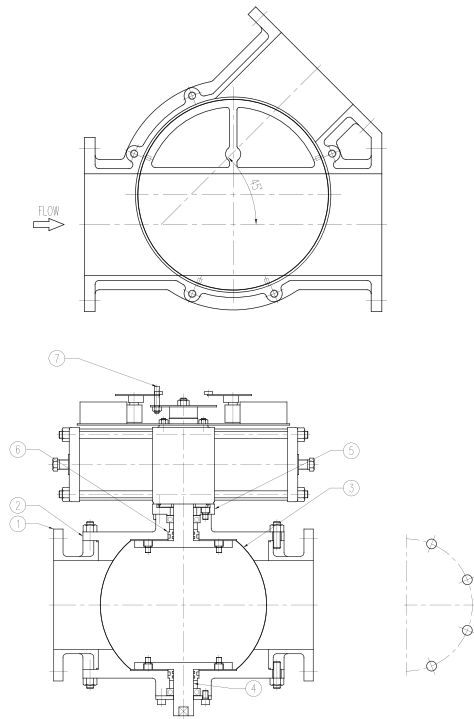
V-ТИП

ОТВОДЯЩИЙ КЛАПАН

Отводящие клапаны имеют ту же функциональность, что и трехходовые шаровые краны, но в основном используются для порошковых и полимерных процессов с низким давлением, таких как линии PP и PE, а не жидкостные или газовые линии.

Этот клапан используется для изменения ориентации потока и применяется в ответвительных трубопроводах с определенными углами (30, 45, 60, 90 градусов).

ПОЛНОПРОХОДНЫЙ ШАРОВОЙ ТИП



Стандартные характеристики

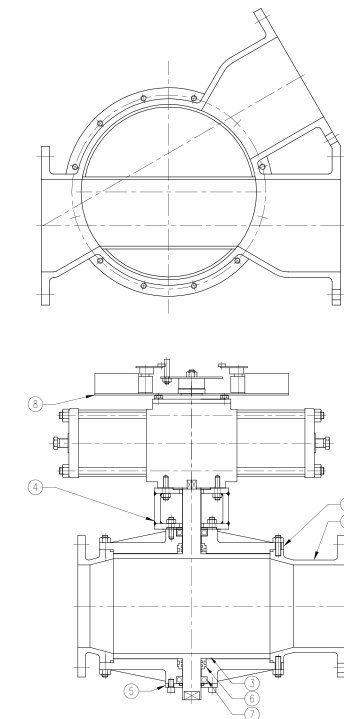
- БАЗОВАЯ КОНСТРУКЦИЯ: стандарт производителя
- РАЗМЕРЫ ФЛАНЦА В.С.Д: ANSI В 16.5
- НОМИНАЛЬНОЕ ДАВЛЕНИЕ: 150 ФУНТОВ
- **ГАБАРИТНЫЕ РАЗМЕРЫ**: производственный стандарт
- МАТЕРИАЛ: алюминий
- УГОЛ: 22.5°, 30°, 45°, 60°, 90°, etc.

ОСОБЕННОСТИ

- Вес всего клапана сведен к минимуму за счет использования алюминиевого материала, за исключением отделочной части.
- Использование "полнопроходного типа (угол поворота: 135 °)" дает преимущество перед "уменьшенным типом", обеспечивая более эффективный коэффициент открывания.
- Индикатор, установленный на клапане, обеспечивает немедленное подтверждение направления потока. Изделия со специальным углом наклона, не перечисленные здесь, также доступны по запросу.

NO	НАЗВАНИЕ	МАТЕРИАЛ	ДОПОЛНИТЕЛЬНЫЕ ЧАСТИ	
01	КОРПУС	ASTM B23-356 OR CF8, CF8M,CF3M	ПРИВОД	СОГЛАСНО ПРОЕКТНОМУ ТРЕБОВАНИЮ
02	ПОКРЫТИЕ	ASTM B23-356 OR CF8, CF8M,CF3M	КЛЕММНАЯ КОРОБКА	СОГЛАСНО ПРОЕКТНОМУ ТРЕБОВАНИЮ
03	ШТЕКЕР	304SS	КОНЦЕВОЙ ВЫКЛЮЧАТЕЛЬ	СОГЛАСНО ПРОЕКТНОМУ ТРЕБОВАНИЮ
04	КОЖУХ	304SS	КОНТРОЛЬ СКОРОСТИ	СОГЛАСНО ПРОЕКТНОМУ ТРЕБОВАНИЮ
05	КРЫШКА	304SS	ГЛУШИТЕЛЬ	СОГЛАСНО ПРОЕКТНОМУ ТРЕБОВАНИЮ
06	ВКЛАДЫШ	BRASS	ЭЛЕКТРОМАГНИТНЫЙ КЛАПАН	СОГЛАСНО ПРОЕКТНОМУ ТРЕБОВАНИЮ
07	ОПОРА	-	ВОЗДУШНЫЙ КОМПЛЕКТ	СОГЛАСНО ПРОЕКТНОМУ ТРЕБОВАНИЮ
08	ПЛАСТИНА	304S	ЦИЛИНДР	СОГЛАСНО ПРОЕКТНОМУ ТРЕБОВАНИЮ

ПОЛНОПРОХОДНЫЙ КВАДРАТНЫЙ ТИП



Стандартные характеристики

- БАЗОВАЯ КОНСТРУКЦИЯ: стандарт производителя
- РАЗМЕРЫ ФЛАНЦА В.С.Д: ANSI В 16.5
- НОМИНАЛЬНОЕ ДАВЛЕНИЕ: 150 ФУНТОВ
- FACE TO FACE DIMENSIONS : производственный стандарт
- МАТЕРИАЛ: алюминий
- УГОЛ: 22.5°, 30°, 45°, 60°, 90°, etc.

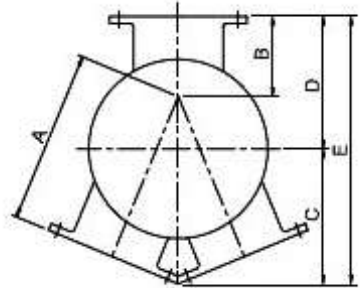
ОСОБЕННОСТИ

- Вес всего клапана сведен к минимуму за счет использования алюминиевого материала, за исключением отделочной части.
- Использование "полнопроходного типа (угол поворота: 135 °)" дает преимущество перед "уменьшенным типом", обеспечивая более эффективный коэффициент открывания.
- Индикатор, установленный на клапане, обеспечивает немедленное подтверждение направления потока. Изделия со специальным углом наклона, не перечисленные здесь, также доступны по запросу.

NO	НАЗВАНИЕ	МАТЕРИАЛ	ДОПОЛНИТЕЛЬНЫЕ ЧАСТИ	
01	КОРПУС	ASTM B23-356 OR CF8, CF8M,CF3M	ПРИВОД	СОГЛАСНО ПРОЕКТНОМУ ТРЕБОВАНИЮ
02	ПОКРЫТИЕ	ASTM B23-356 OR CF8, CF8M,CF3M	КЛЕММНАЯ КОРОБКА	СОГЛАСНО ПРОЕКТНОМУ ТРЕБОВАНИЮ
03	ШТЕКЕР	304SS	КОНЦЕВОЙ ВЫКЛЮЧАТЕЛЬ	СОГЛАСНО ПРОЕКТНОМУ ТРЕБОВАНИЮ
04	КОЖУХ	304SS	КОНТРОЛЬ СКОРОСТИ	СОГЛАСНО ПРОЕКТНОМУ ТРЕБОВАНИЮ
05	КРЫШКА	304SS	ГЛУШИТЕЛЬ	СОГЛАСНО ПРОЕКТНОМУ ТРЕБОВАНИЮ
06	ВКЛАДЫШ	BRASS	ЭЛЕКТРОМАГНИТНЫЙ КЛАПАН	СОГЛАСНО ПРОЕКТНОМУ ТРЕБОВАНИЮ
07	ОПОРА	-	ВОЗДУШНЫЙ КОМПЛЕКТ	СОГЛАСНО ПРОЕКТНОМУ ТРЕБОВАНИЮ
08	ПЛАСТИНА	304S	ЦИЛИНДР	СОГЛАСНО ПРОЕКТНОМУ ТРЕБОВАНИЮ

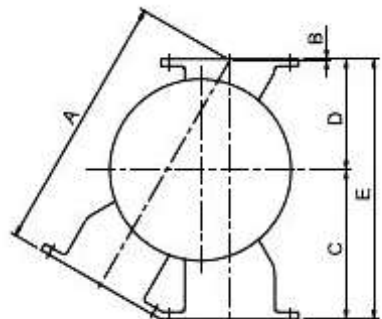
ОТВОДЯЩИЙ КЛАПАН

- Эта таблица обычно применяется для штекерного, шарового и лопастного типа. В каждой таблице указаны размеры в точке каждого угла, как указано.

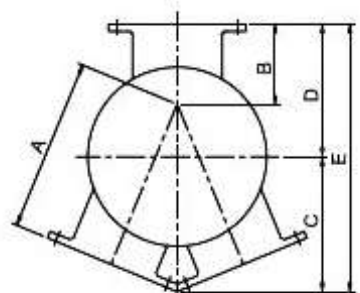


РАЗМЕРЫ

РАЗМЕР	22.5°x2 СТАНДАРТНЫЕ ИЗМЕРЕНИЯ(ММ)				
	A	B	C	D	E
2"	203.0	66.4	151.7	132.7	384.4
3"	253.8	69.2	173.5	168.8	342.3
4"	299.0	121.7	226.8	217.0	443.8
6"	353.0	122.0	262.0	242.0	504.0
8"	432.0	148.0	313.5	301.7	615.2
10"	512.6	167.4	368.0	354.2	722.2
12"	617.0	109.2	394.0	380.6	774.6



РАЗМЕР	30°x2 СТАНДАРТНЫЕ ИЗМЕРЕНИЯ(ММ)				
	A	B	C D	E	
2"	303.5	113.9	208.7	208.7	417.4
3"	356.0	86.0	251.0	191.0	442.0
4"	432.0	51.0	267.0	216.0	483.0
6"	523.5	9.5	292.0	241.0	533.0
8"	645.0	3.0	343.0	305.0	648.0
10"	760.0	97.0	425.0	432.0	857.0
12"	906.0	27.0	527.0	406.0	933.0



РАЗМЕР	45°x2 СТАНДАРТНЫЕ РАЗМЕРЫ (ММ)				
	A	B	C	D	E
2"	203.0	196.9	141.7	141.7	283.4
3"	253.9	80.0	178.8	187.8	375.7
4"	291.4	191.6	211.5	271.5	483.0
6"	354.0	126.0	240.0	240.0	483.0
8"	431.6	216.4	310.9	337.1	648.0
10"	512.4	247.6	380.0	380.0	760.0
12"	614.3	112.9	405.3	363.6	727.2

- ДАННЫЕ О РАЗМЕРАХ ФЛАНЦА: эталонный стандарт ANSI

- В 16.5

КОНТРОЛЬНОЕ ДАВЛЕНИЕ: 150 ФУНТОВ

The Best Creativity & Quality Valves

ФИЛЬТРЫ



ФИЛЬТРЫ

Фильтр, который устанавливается для предотвращения попадания посторонних веществ в устройство путем удаления посторонних веществ, содержащихся в жидкости, применяются различные типы фильтров в зависимости от формы трубопровода, размера, направления потока, цикла очистки и т.д., и типичными типами являются следующие.

Y-образный фильтр: Фильтр, наиболее часто применяемый для небольших труб

T-образный фильтр: Фильтр, обычно применяемый для труб среднего и большого размера. Существуют типы T1, T2 и T3 в зависимости от сопротивления жидкости, поэтому они применяются к горизонтальным и вертикальным трубам.

V-фильтр: Периодическая очистка требуется, если сетка внутри фильтра забита посторонними веществами, но она применяется для обеспечения непрерывности процесса за счет удлинения цикла замены, и коэффициент открытости в два раза больше, чем у других типов, а цикл замены более чем в 3 раза длиннее.

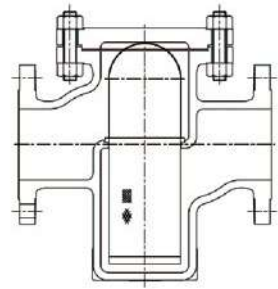
C-фильтр: Временный фильтр, также известный как сетчатый фильтр, устанавливаемый внутри труб без корпуса для фильтрации посторонних веществ, временно образующихся в новых линиях, например, при строительстве завода.

ПРИМЕНЕНИЕ

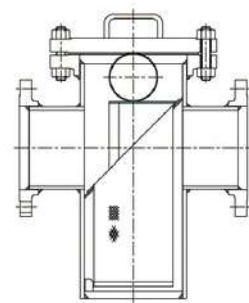
Нефтехимия, электростанции, сжиженный газ, судостроение, морская промышленность, пищевая промышленность, производство бумаги, водоочистка, охрана окружающей среды и т.д. Используются на всех промышленных предприятиях.

Для защиты дорогостоящего и важного оборудования, такого как компрессор, насосы, расходомеры, конденсатоотводчики, регулирующие клапаны и т.д.,

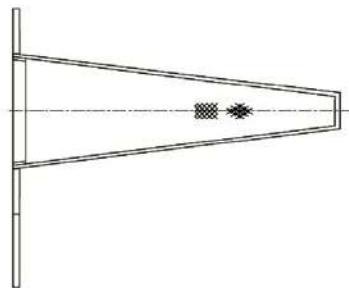
ТЕХНИЧЕСКАЯ ИНФОРМАЦИЯ



ТИП "КОВШ"(ЛИТОЙ)



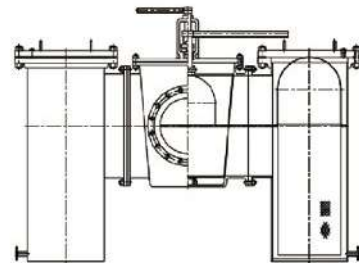
ТИП "КОВШ"(ШТАМПОВАНЫЙ)



C-TYPE



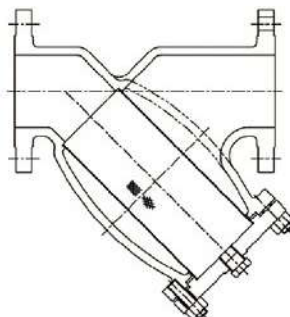
T1-TYPE



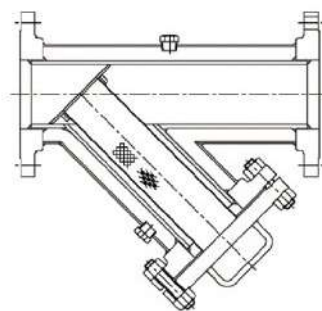
DUPLEX



T2-TYPE



Y-TYPE ЛИТОЙ



Y-TYPE (ШТАМПОВАНЫЙ, С РУБАШКОЙ)

КЛАССИФИКАЦИЯ	ЛИТЬЕ			ШТАМПОВКА		
	ASTM	JIS	BS	ASTM	JIS	BS
ЧУГУН	Class A	G5501-FC20	1452-14	-	-	-
	A126-Class B	G5501-FC25	1452-17	-	-	-
	A126-Class C	G5501-FC30	1452-20	-	-	-
КОВКОЕ ЖЕЛЕЗО	A197	G5702-FCMB28	310-B18/6	-	-	-
	A47-32510	G5702-FCMB35	310-B22/14	-	-	-
	A47-35018	G5702-FCMB37	-	-	-	-
ЧУГУН	A395	G5502-FCD40	-	-	-	-
	-	G5502-FCD45	-	-	-	-
	A536	G5502-FCD55	-	-	-	-
УГЛЕРОДИСТАЯ СТАЛЬ	A216-WCA	G5151-SCPH1	-	A105	G3201-SF45	1503-161B
	-	G5101-SC46	1504-161	-	-	-
	A216-WCB	G5151-SCPH2	1504-B	A105	G3201-SF50	1503-161C
	WCC	-	-	-	-	-
	-	G5101-SC55	1504-C	-	-	-
Carbon -1/2Mo	A217-WC1	G5111-SCA41	1504-240	A182-F1	-	1503-240B
1/2Cr-1/2Mo-1/2Ni	A217-WC4	-	-	-	-	-
1Cr-1/2Mo-1/2Ni	A217-WC5	-	-	A182-F12	-	1503-620
1 1/4Cr-1/2Mo	A217-WC6	G5111-SCA51	1504-621	A182-F11	-	-
2 1/4Cr-1/2Mo	A217-WC9	-	1504-622	A182-F22	-	1503-622
3Cr-1Mo	-	-	-	A182-F21	-	-
5Cr-1/2Mo(C 0.15)	-	-	-	A182-F5	-	-
5Cr-1/2Mo(C 0.25)	A217-C5	G5111-SCA52	1504-625	A182-F5a	-	1503-625
7Cr-1/2Mo	-	-	-	A182-F7	-	-
9Cr-1Mo	A217-C12	-	1504-629	A182-F9	-	-
Угл.сталь для низ. темп.	A352-LCB	-	4242-GRA	A182-LF1	-	-
Carbon-Si	-	-	-	A182-LF2	-	-
Carbon-1Mo для низ. темп.	A352-LC1	-	-	-	-	-
2 1/2Ni	A352-LC2	-	-	-	-	-
3 1/2Ni	A352-LC3	-	-	A350-LF3	-	-
Cr-Ni-Cu-A1	-	-	-	A350-LF4	-	-
13Cr	A217-CA15	G5121-SCS1	-	A350-F6	G4303-SUS51B	1503-713
18Cr-8Ni(C 0.03)	A351-CF3	-	-	A182-F304L	G4303-SUS28B	-
18Cr-8Ni(C 0.08)	CF8	G5121-SCS13	-	A182-F304	G4303-SUS27B	1503-801
18Cr-8Ni(C 0.10)	-	-	1504-801	A182-F304H	-	-
18Cr-8Ni-2Mo(C 0.03)	A351-CF3M	G5121-SCS16	-	A182-F316L	G4303-SUS32B	-
18Cr-8Ni-2Mo(C 0.08)	A351-CF8M	G5121-SCS14	1631-GRC	A182-F316	G4303-SUS32B	1503-845B
18Cr-8Ni-2Mo(C 0.10)	-	-	-	A182-F316H	-	-
18Cr-8Ni-Ti(C 0.08)	-	-	-	A182-F321	G4303-SUS29B	-
18Cr-8Ni-Ti(C 0.10)	-	-	1504-821Ti	-	G4303-F321H	1503-82Ti
18Cr-8Ni-Cb(C 0.08)	A351-CF8C	-	-	A182-F347	G4303-SUS43B	1503-821Nb
18Cr-8Ni-Cb(C 0.10)	-	-	1504-821Nb	A182-F347H	-	-
18Cr-8Ni-Ta-Cb(C 0.08)	-	-	-	A182-F348	-	-
18Cr-8Ni-Ta-Cb(C 0.10)	-	-	-	A182-F348H	-	-
25Cr-20Ni(C 0.15)	-	-	-	A182-F310	-	-
22Cr-12Ni(C 0.08)	A351-CH18	-	-	-	-	-
22Cr-12Ni(C 0.10)	A351-CH10	-	-	-	-	-
22Cr-12Ni(C 0.20)	A351-CH20	-	-	-	-	-
23Cr-19Ni(C 0.20)	A351-CK20	-	-	-	-	-
23Cr-19Ni(C 0.35)	A351-HK30	-	-	-	-	-
23Cr-19Ni(C 0.45)	A351-HK40	-	-	-	-	-
13Cr-33Ni-Mo(C 0.35)	A351-HT30	-	-	-	-	-
15Cr-13Ni-2Mo-Cb(C 0.10)	CF 10MC	-	-	-	-	-
19Cr-27Ni-2Mo-3Cu(C 0.07)	CF CN7M	-	-	A-20	-	-
8Cr-20Ni-Mo(C 0.20)	-	-	-	A182-F10	-	-
HASTELLOY. B	A494-N-12M-1	-	-	-	-	-
HASTELLOY. C	A494CW-12M-1	-	-	-	-	-
НИКЕЛЬ	A494/A296-C2-100	-	-	-	-	-
НИКОНЕЛЬ	A494-Cy-40	-	-	-	-	-
МОНЕЛЬ	A296/A494 M-35	-	-	-	-	-

СТАЛЬНЫЕ ТРУБЫ / ANSI B36.10

NOMINAL SIZE	NOMINAL O.D.(inch)	SCH10		SCH20		SCH30		STD		SCH40		SCH50	
		MM	INCH	MM	INCH	MM	INCH	MM	INCH	MM	INCH	MM	INCH
1/8	0.405	-	-	-	-	-	-	1.73	0.058	1.73	0.068	-	-
1/4	0.540	-	-	-	-	-	-	2.24	0.065	2.24	0.068	-	-
3/8	0.675	-	-	-	-	-	-	2.31	0.091	2.31	0.091	-	-
1/2	0.840	-	-	-	-	-	-	2.77	0.109	2.77	0.109	-	-
3/4	1.050	-	-	-	-	-	-	2.87	0.113	2.87	0.113	-	-
1	1.315	-	-	-	-	-	-	3.38	0.133	3.38	0.113	-	-
1 1/4	1.660	-	-	-	-	-	-	3.56	0.140	3.56	0.140	-	-
1 1/2	1.900	-	-	-	-	-	-	3.68	0.145	3.68	0.145	-	-
2	2.375	-	-	-	-	-	-	3.91	0.154	3.91	0.154	-	-
2 1/2	2.875	-	-	-	-	-	-	5.16	0.203	5.16	0.203	-	-
3	3.500	-	-	-	-	-	-	5.49	0.216	5.49	0.210	-	-
3 1/2	4.000	-	-	-	-	-	-	5.74	0.226	5.74	0.226	-	-
4	4.500	-	-	-	-	-	-	6.02	0.237	6.02	0.237	-	-
5	5.563	-	-	-	-	-	-	6.55	0.258	6.55	0.258	-	-
6	6.625	-	-	-	-	-	-	7.11	0.280	7.11	0.280	-	-
8	8.625	-	-	6.35	0.250	7.04	0.277	8.18	0.322	8.18	0.322	10.31	0.406
10	10.750	-	-	6.35	0.250	7.80	0.307	9.27	0.385	9.27	0.365	12.70	0.500
12	12.750	-	-	6.35	0.250	8.38	0.330	9.53	0.375	10.31	0.406	14.27	0.562
14	14.000	6.35	0.250	7.92	0.312	9.53	0.375	9.53	0.375	11.13	0.438	15.09	0.594
16	16.000	6.35	0.250	7.92	0.312	9.53	0.375	9.53	0.375	12.70	0.500	16.66	0.656
18	18.000	6.35	0.250	7.92	0.312	11.13	0.438	9.53	0.375	14.27	0.562	19.05	0.750
20	20.000	6.35	0.250	9.53	0.375	12.70	0.500	9.53	0.375	15.06	0.594	20.52	0.812
22	22.000	6.35	0.250	9.53	0.375	12.70	0.500	9.53	0.375	15.85	-	22.22	0.875
24	24.000	6.35	0.250	9.53	0.375	14.17	0.562	9.53	0.375	17.45	0.687	24.61	0.969
26	26.000	7.92	0.312	12.70	0.500	-	-	9.53	0.375	-	-	-	-
28	28.000	7.92	0.312	12.70	0.500	15.88	0.625	9.53	0.375	-	-	-	-
30	30.000	7.92	0.312	12.70	0.500	15.88	0.625	9.53	0.375	-	-	-	-
32	32.000	7.92	0.312	12.70	0.500	15.88	0.625	9.53	0.375	17.45	0.688	-	-
34	34.000	7.92	0.312	12.70	0.500	15.88	0.625	9.53	0.375	17.45	0.688	-	-
36	36.000	7.92	0.312	12.70	0.500	15.88	0.625	9.53	0.375	19.05	0.750	-	-

XH		SCH80		SCH100		SCH120		SCH140		SCH150		XXH	
MM	INCH	MM	INCH	MM	INCH	MM	INCH	MM	INCH	MM	INCH	MM	INCH
2.41	0.095	2.41	0.095	-	-	-	-	-	-	-	-	-	-
3.02	0.119	3.02	0.119	-	-	-	-	-	-	-	-	-	-
3.20	0.126	3.20	0.126	-	-	-	-	-	-	-	-	-	-
3.73	0.147	3.73	0.147	-	-	-	-	-	-	4.78	0.188	7.74	0.294
3.91	0.154	3.91	0.154	-	-	-	-	-	-	5.56	0.219	7.82	0.308
4.55	0.179	4.55	0.179	-	-	-	-	-	-	6.35	0.250	9.09	0.358
4.85	0.191	4.85	0.191	-	-	-	-	-	-	6.35	0.250	9.70	0.382
5.08	0.200	5.08	0.200	-	-	-	-	-	-	7.14	0.281	10.15	0.400
5.54	0.218	5.54	0.218	-	-	-	-	-	-	8.74	0.344	11.07	0.406
7.01	0.276	7.01	0.276	-	-	-	-	-	-	9.53	0.375	14.02	0.552
7.62	0.300	7.02	0.300	-	-	-	-	-	-	11.13	-0.438	-15.24	-0.600
8.06	0.318	8.08	0.318	-	-	-	-	-	-	-	-	-	-
5.56	0.337	8.56	0.337	-	-	11.13	0.438	-	-	13.49	0.531	17.12	0.674
9.53	0.375	9.53	0.375	-	-	12.70	0.500	-	-	15.88	0.625	19.05	0.750
10.97	0.432	10.97	0.432	-	-	14.27	0.562	-	-	18.26	0.719	21.95	0.884
12.70	0.500	12.70	0.500	0.594	0.594	8.18	0.322	8.18	0.322	23.01	0.906	22.23	0.875
12.70	0.500	15.09	0.594	0.719	0.719	9.27	0.385	9.27	0.365	28.58	1.125	25.40	1.000
12.70	0.500	17.48	0.688	0.844	0.844	9.53	0.375	10.31	0.406	33.32	1.312	25.40	1.000
12.70	0.500	19.05	0.750	0.938	0.938	9.53	0.375	11.13	0.438	35.71	1.406	-	-
12.70	0.500	21.44	0.844	1.031	1.031	9.53	0.375	12.70	0.500	40.49	1.594	-	-
12.70	0.500	23.83	0.938	1.156	1.156	9.53	0.375	14.27	0.562	45.24	1.781	-	-
12.70	0.500	26.19	1.031	1.281	1.281	9.53	0.375	15.06	0.594	50.01	1.969	-	-
12.70	0.500	28.58	1.125	1.375	1.375	9.53	0.375	15.85	-	53.98	2.125	-	-
12.70	0.500	30.96	0.129	1.531	1.531	9.53	0.375	17.45	0.687	59.54	2.344	-	-
12.70	0.500	-	-	-	-	-	-	-	-	-	-	-	-
12.70	0.500	-	-	-	-	-	-	-	-	-	-	-	-
12.70	0.500	-	-	-	-	-	-	-	-	-	-	-	-
12.70	0.500	-	-	-	-	-	-	-	-	-	-	-	-
12.70	0.500	-	-	-	-	-	-	-	-	-	-	-	-
12.70	0.500	-	-	-	-	-	-	-	-	-	-	-	-
12.70	0.500	-	-	-	-	-	-	-	-	-	-	-	-

The Best Creativity & Quality Valves

САМООЧИЩАЮЩИЙСЯ КЛАПАН (self lapping valve)



САМООЧИЩАЮЩИЙСЯ КЛАПАН

Притирка седла и диска в соответствии с линейным и вращательным режимом.

- Удаление грязи внутри корпуса клапана путем циркуляции с использованием пространства внутренней части корпуса клапана.

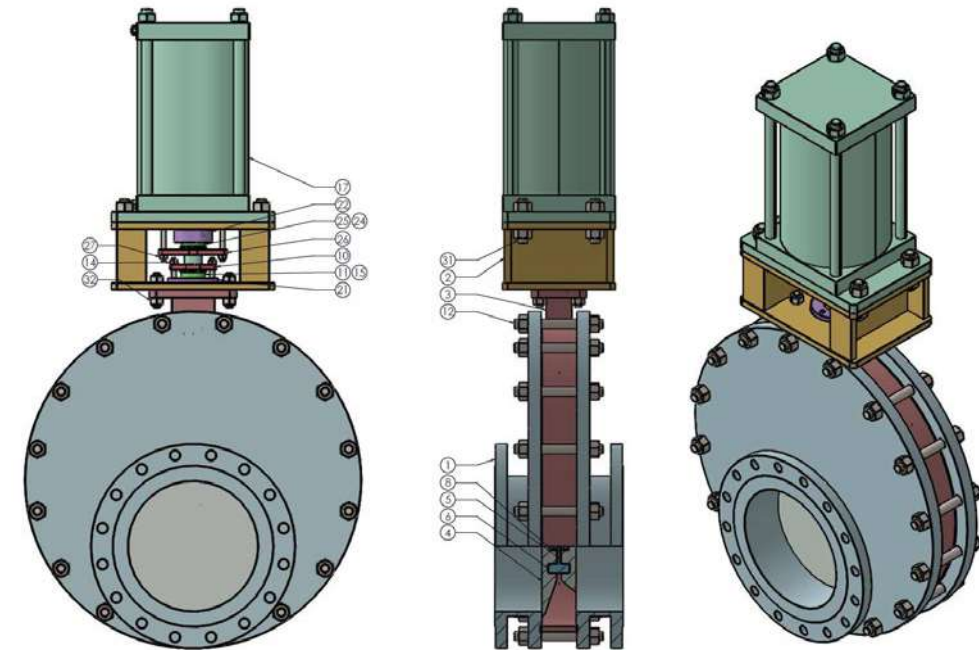
-- Внутренняя циркуляция доступна в соответствии с тем, что корпус в 5 раз больше размера порта при движении диска "открыть-закрыть".

Этот клапан обычно используется для некоторых веществ (минералы в почве, кальцин, поликремний, уголь), которые могут повредить клапан.

- Принцип действия заключается в том, что когда этот клапан открывается и закрывается, диск вращается и движется одновременно, что автоматически очищает седло.

В Соединенных Штатах этот клапан называют Вечным клапаном, поскольку его можно использовать в течение длительного времени.

САМООЧИЩАЮЩИЙСЯ КЛАПАН



КОДЫ И СТАНДАРТЫ

- ANSI, ASME, API, MSS, JIS, BS, DIN, KS

МАТЕРИАЛ

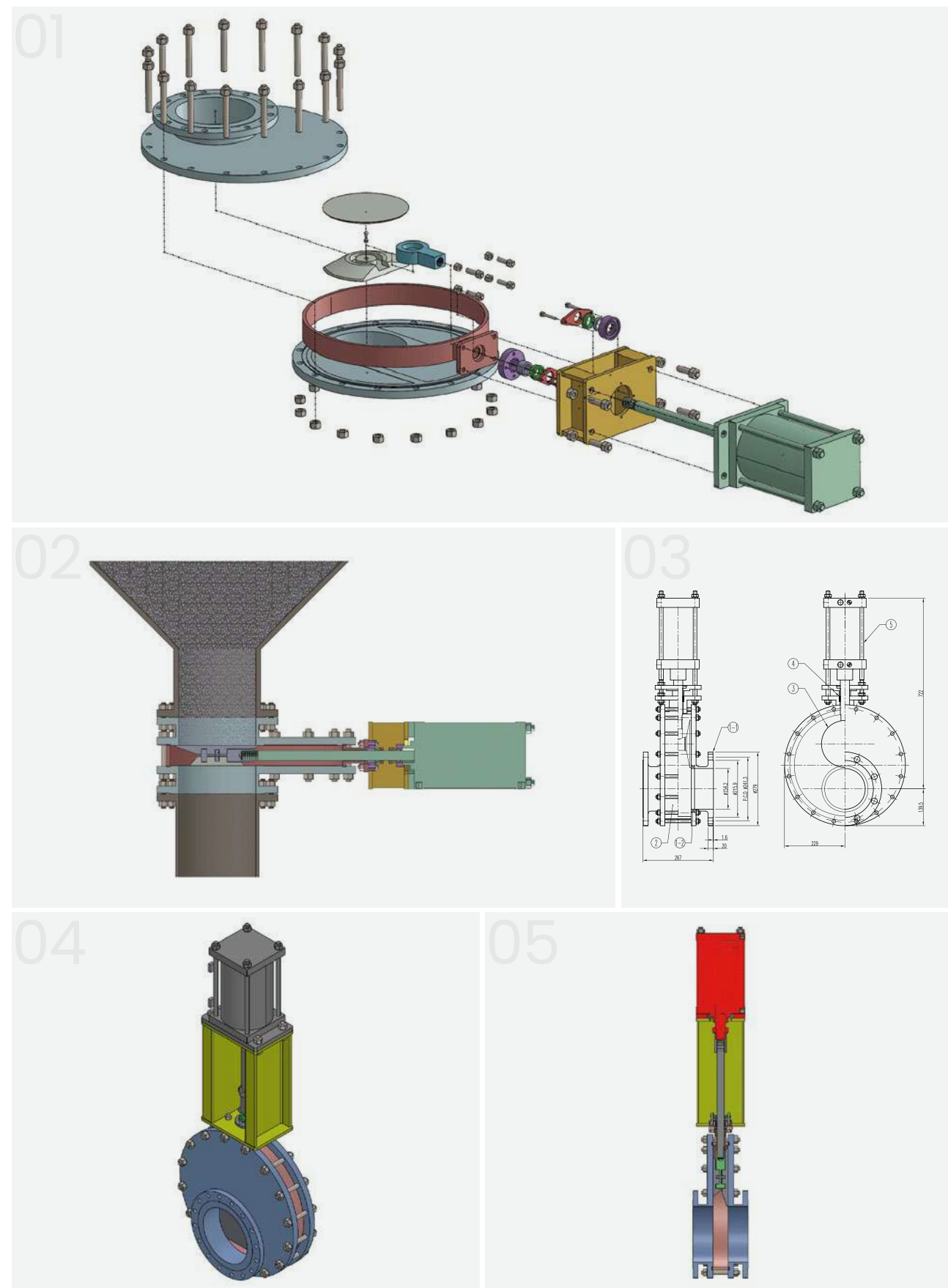
- ПО ТРЕБОВАНИЮ ЗАКАЗЧИКА

ТИП УПРАВЛЕНИЯ

- ШТУРВАЛ, ЦЕПНОЕ КОЛЕСО, РЫЧАГ, ПНЕВМАТИЧЕСКИЙ ДВОЙНОГО ДЕЙСТВИЯ, ПНЕВМАТИЧЕСКИЙ ОДИНАРНОГО ДЕЙСТВИЯ, ЭЛЕКТРОДВИГАТЕЛЬ, ПНЕВМОДВИГАТЕЛЬ

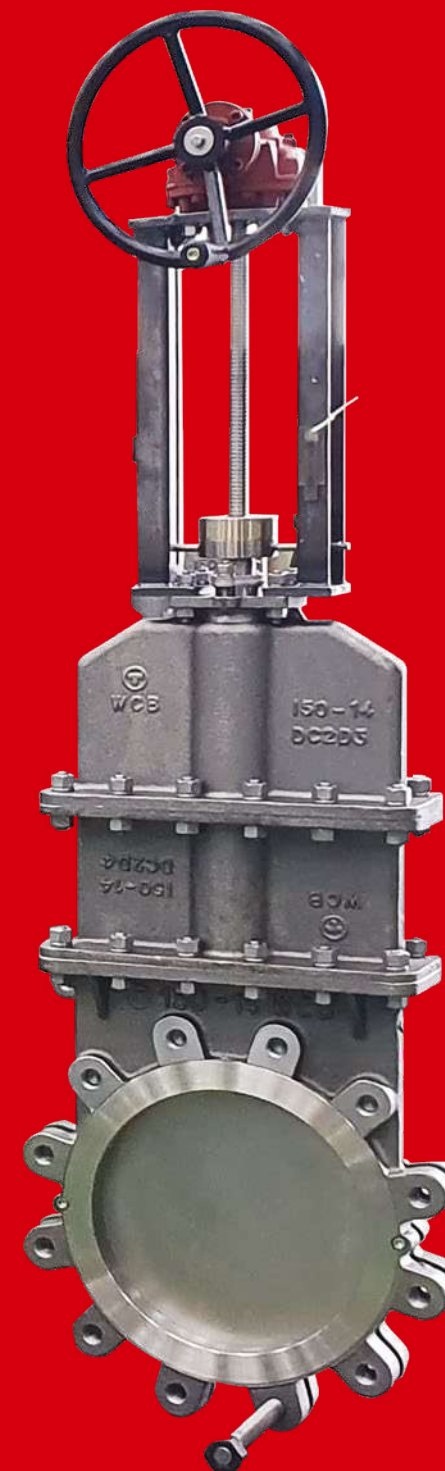
NO	НАЗВАНИЕ	МАТЕРИАЛ	РАЗМЕР	A	B	C	D	E
01	КОРПУС	ASTM B23-356 OR CF8, CF8M,CF3M	2"	179	91.9	120.7	76	442.1
02	СЕДЛО	ASTM B23-356 OR CF8, CF8M,CF3M	3"	210	127.0	152.4	95.5	518.7
03	ДИСК	304SS	4"	248	157.2	190.5	114.5	612.6
04	ДИСКОВОД	304SS	5"	267	185.7	215.9	127	659.5
05	ДИСКОВАЯ ПРУЖИНА	304SS	6"	267	215.9	241.3	139.5	722
06	ПРОКЛАДКА	BRASS	8"	343	269.7	298.5	171.5	847.2
07	ВОЗДУШНЫЙ ЦИЛИНДР	-	10"	381	323.9	362.0	203	941.1
			12"	381	381.0	431.8	241.5	941.1
			14"	381	412.8	476.3	266.5	941.1
			16"	420	469.9	539.8	298.5	1037.4
			18"	420	533.4	577.9	317.5	1037.4
			20"	500	584.2	635.0	349.5	1235
			24"	500	692.2	749.3	406.5	1235

3D-ЧЕРТЕЖ САМООЧИЩАЮЩЕГОСЯ КЛАПАНА



The Best Creativity & Quality Valves

НОЖЕВАЯ ЗАДВИЖКА



НОЖЕВАЯ ЗАДВИЖКА

Ножевые задвижки предназначены в основном для перекрытия потока и изоляции в системах с высоким содержанием взвешенных твердых частиц. Ножевые задвижки особенно полезны для обработки шлама в дополнение к вязким, агрессивным и абразивным средам. Лезвие прижимается к седлу под давлением жидкости, чтобы предотвратить вытекание жидкости.

В основном используется на угольных электростанциях, в нефтехимической промышленности, бумажной промышленности и цементной промышленности.

Металлическое седло может использоваться при высоких температурах, которые не выдерживает седло из резины и ПТФЭ.

Резиновое седло может повреждаться при попадании золы, цемента и целлюлозы, и не только изнашивается, но и накапливает осадок. Поэтому, когда скапливается мусор, лезвие не закрывается должным образом и протекает. Чтобы решить эту проблему, мы разработали прочный клапан с резиновой подушкой.

Тип седла с резиновой подушкой был разработан для перекрытия зазоров с использованием резины с высокой эластичностью, он предназначен для предотвращения утечки, по существу устраняя мертвое пространство.

Применение на установках золоочистки, установках обессеривания и установках денитрификации электростанций..

Тип седла из ПТФЭ, более стойкий к уплотнению и сопротивлению, чем тип металлического седла (~ 325 ° C).

Он не подходит для использования в каждой 33 линии, поскольку подвержен износу, вызванному системой подачи золы.

ОСОБЕННОСТИ

<p>ТИП МЕТАЛЛ - МЕТАЛЛ</p>	<ul style="list-style-type: none"> • Вход и выход соответственно разделены, и герметизирующее действие осуществляется только в одном направлении. (Поток жидкости имеет только одно направление) • Он используется на целлюлозно-бумажных заводах, особенно подходит для линии подачи жидкостей высокой вязкости • Он имеет некоторую утечку даже при закрытом диске (лезвии), так как он сконструирован по принципу "Металл к металлу". • Этот тип представляет собой ножевую задвижку, поэтому имеет самую низкую цену и самый высокий спрос. Однако этот тип не подходит для жидкостей с осадком, таких как зольная жидкость, поскольку это может иногда приводить к истиранию поверхности седла и образованию осадка из-за существования "мертвой зоны".
<p>ТИП МЕТАЛЛ - РЕЗИНОВАЯ ПОДУШКА</p>	<ul style="list-style-type: none"> • Эффект уплотнения в этом типе происходит на кромке лезвия, что позволяет использовать двунаправленный поток • Этот тип можно использовать для любого типа жидкостной линии. Но правильный выбор резины важен в соответствии с видом жидкости. • Этот тип гарантирует почти идеальный эффект герметизации. • Благодаря эластичности и резиновой подушке этот тип защищает поверхность седла, тем самым обеспечивая практически полное отсутствие истирания и отложение жидкости.
<p>ТИП МЕТАЛЛ - PTFE</p>	<ul style="list-style-type: none"> • Вход и выход соответственно разделены, и герметизирующее действие осуществляется только однонаправленно. • Этот тип рекомендуется для применения в таких условиях трубопровода низкого давления, как на нефтехимическом заводе • Этот тип обеспечивает лучший эффект уплотнения в условиях низкого давления в трубопроводе (0,5 кг/см²), при этом имеет тенденцию к сравнительно более быстрому истиранию седла • Этот тип подходит для использования в условиях низкого давления, таких как линия подачи жидкости, но не подходит для каждой линии из-за свойств P.T.F.E.

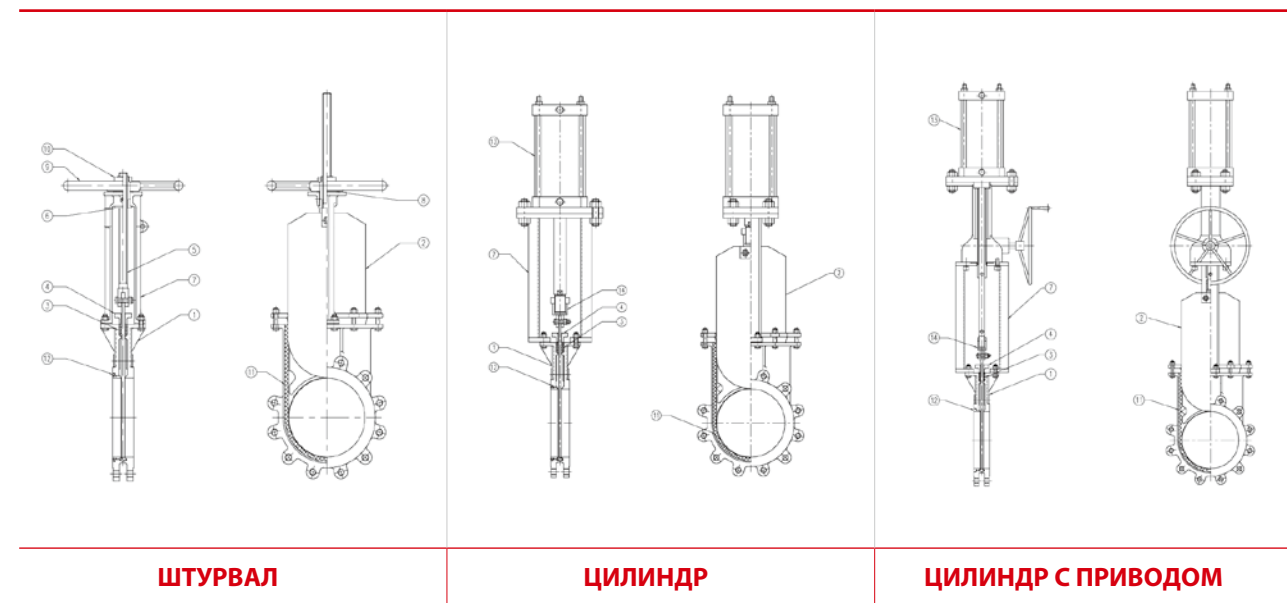
КОНСТРУКЦИЯ

<p>МЕТАЛЛ</p> <ul style="list-style-type: none"> - Встроенное седло из нержавеющей стали - Однонаправленный поток - Более высокое давление жидкости усиливает эффект уплотнения - Соответствует стандарту MSS SP-81 - Полная площадь проточного отверстия 	<p>РЕЗИНА</p> <ul style="list-style-type: none"> - Двунаправленный герметичный отсек с пузырьками - Резиновое уплотнение со вставленной проволокой из нержавеющей стали для предотвращения деформации и вытягивания седла. Материал резины "EPDM" является нашим стандартом. - Другие материалы доступны по требованию заказчика. 	<p>P.T.F.E</p> <ul style="list-style-type: none"> - Легко заменяемое - Доступны другие варианты материалов, такие как уретан, полиэтилен или нейлон.

УПРАВЛЕНИЕ

<p>РУЧНОЕ КОЛЕСО</p> <p>Клапаны оснащены приспособлениями в качестве основы для ручного управления</p> <p>КОНИЧЕСКАЯ ПЕРЕДАЧА</p> <p>Коническая передача предназначена для минимизации усилий при эксплуатации клапанов с ручным управлением большего размера, которые находятся вне досягаемости</p>	<p>ЦИЛИНДР</p> <p>Клапаны могут поставляться с воздушным или гидравлическим цилиндром, если требуется дистанционное управление.</p> <p>ЭЛЕКТРО- И ПНЕВМОДВИГАТЕЛИ</p> <p>Клапаны могут быть оснащены электрическими, пневматическими или гидравлическими приводами для дистанционного, автоматического или частого управления.</p>	<p>РЫЧАГ</p> <p>Там, где требуется быстрая работа клапана, вместо штурвала могут быть предусмотрены рычаги быстрого открывания.</p> <p>ЦЕПНОЕ КОЛЕСО</p> <p>Цепное колесо - это эффективное средство управления клапанами над головой и вне досягаемости</p>

ОБЩИЙ ЧЕРТЕЖ НОЖЕВОЙ ЗАДВИЖКИ

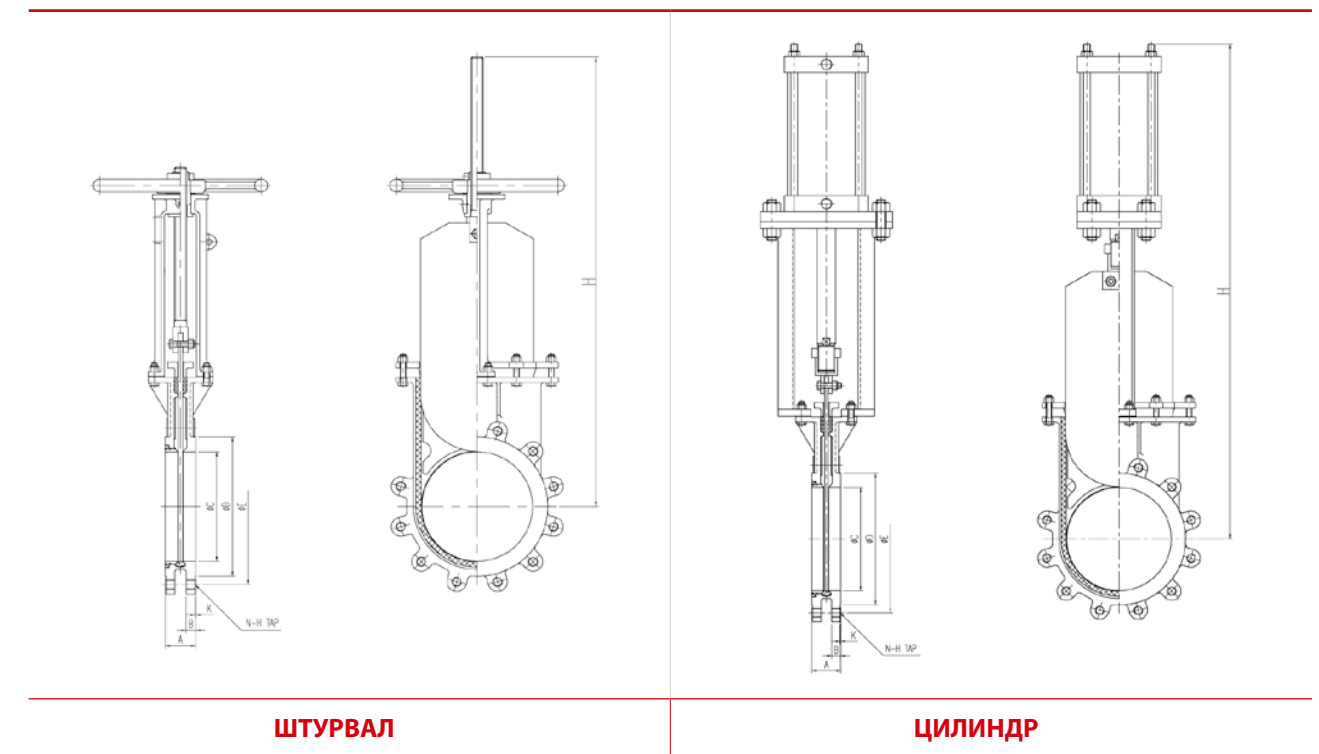


Стандартные характеристики

- БАЗОВАЯ КОНСТРУКЦИЯ: MSS SP-81
- РАЗМЕРЫ ЛИЦОМ К ЛИЦУ: MSS SP-81
- РАЗМЕРЫ ФЛАНЦА: MSS SP-81 (AMSI B 16.5)
- МАТЕРИАЛ: СОГЛАСНО ТРЕБОВАНИЮ ЗАКАЗЧИКА
- РАЗМЕРЫ БОЛЕЕ 700 мм: в соответствии со стандартом производителя

NO	НАЗВАНИЕ	МАТЕРИАЛ	
		ШТУРВАЛ	ЦИЛИНДР
01	КОРПУС	ASTM A351-CF8, CF8M, CF3M, CD4MCUN, ETC	
02	ЛЕЗВИЕ	304SS/316SS, HASTELLOY C-276, ETC	
03	НАСАДКА	ПРОИЗВОДСТВЕННЫЙ СТАНДАРТ	
04	САЛЬНИК ФЛАНЦА	304SS/316SS ETC	
05	ШТОК	304SS	
06	РУКАВ КОЖУХА	ЛАТУНЬ	-
07	КОЖУХ	304SS	УГЛЕРОДИСТАЯ СТАЛЬ, 304SS
08	УПОРНАЯ ШАЙБА	ЛАТУНЬ	-
09	ШТУРВАЛ	ASTM A536	-
10	ГАЙКА ШТУРВАЛА	ЛАТУНЬ	-
11	СЕДЛО	EPDM, VITON, NEOPRENE, PTFE	
12	ВСТАВКА	304SS/316SS	
13	ЦИЛИНДР	-	ПРОИЗВОДСТВЕННЫЙ СТАНДАРТ
14	ШАРНИР	-	304SS

ИНФОРМАЦИЯ О РАЗМЕРАХ



Стандартные характеристики

VALVE SIZE	FF	Lug	I.D	R.F	BCD	H (Hand Wheel Type)	H (Cylinder Type)	N-H	K
2"	47.8	12.7	50.8	91.9	120.7	347.0	490.0	4-5/8"	1.6
3"	50.8	12.7	76.2	127.0	152.4	455.0	570.0	4-5/8"	1.6
4"	50.8	12.7	101.6	157.2	190.5	526.0	686.0	8-3/4"	1.6
5"	57.2	16.0	127.0	185.7	215.9	600.0	761.0	8-5/8"	1.6
6"	57.2	16.0	152.4	215.9	241.3	670.0	830.0	8-3/4"	1.6
8"	69.9	16.0	203.2	269.7	298.5	824.0	1014	8-3/4"	1.6
10"	69.9	19.1	254.0	323.9	362.0	1030.0	1216	12-7/8"	1.6
12"	76.2	19.1	304.8	381.0	431.8	1174.0	1354.0	12-7/8"	1.6
14"	76.2	20.6	336.6	412.8	476.3	1333.0	1533	12-1"	1.6
16"	88.9	22.4	387.4	469.9	539.8	1537.0	1701	16-1"	1.6
18"	88.9	23.9	438.0	533.4	577.9	1722.9	1890.0	16-1 1/8"	1.6
20"	114.3	25.4	489.0	584.2	635.0	1860.0	2150.0	20-11/8"	1.6
24"	114.3	25.4	591.0	692.2	749.9	2557	2590.0	20-11/4"	1.6
20"	140	35.0	692.2	800.1	863.6	-	2904.0	28-11/4"	1.6

The Best Creativity & Quality Valves

ШИБЕРНАЯ ЗАДВИЖКА С ДЛИННОЙ ПЛАСТИНОЙ



ШИБЕРНАЯ ЗАДВИЖКА С ДЛИННОЙ ПЛАСТИНОЙ

Задвижка с длинным пластинчатым ножом - это клапан, который решает проблему накопления порошка внутри корпуса, вызванную обычной задвижкой с ножом, и в отверстии корпуса и отверстии лезвия нет мертвого пространства.

Осадок не образуется и не накапливается, потому что нет мертвого пространства.

В частности, длинный пластинчатый ножевой клапан капотного типа устраняет не только утечку через седло, но и внешнюю утечку через уплотнение, обычно возникающую при работе обычных задвижек.

Крышка оснащена заглушкой для потока воздуха, которая удаляет скапливающуюся жидкость, снижая дополнительные затраты на частый ремонт.

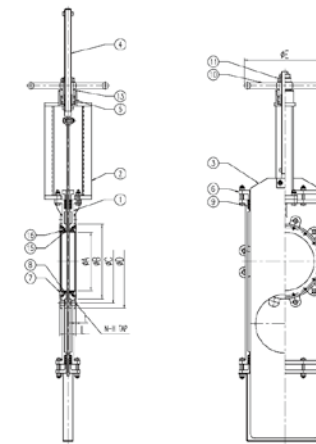
При применении на сталелитейных заводах период восстановления может быть значительно увеличен за счет интеграции линии продувки.

В этом клапане применена система обработки угля, Порошкообразный / полимерный процесс

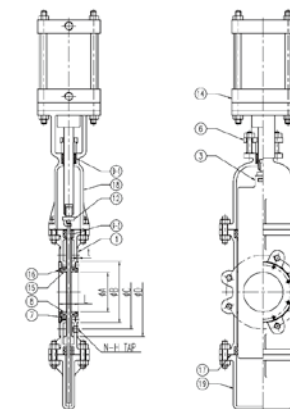
ШИБЕРНАЯ ЗАДВИЖКА С ДЛИННОЙ ПЛАСТИНОЙ

Стандартные характеристики

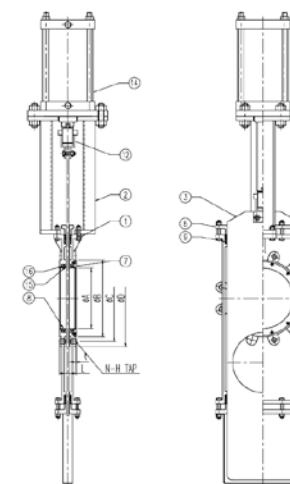
- ФЛАНЕЦ: MSS SP-81
- РАЗМЕР КЛАПАНА: MSS SP-81
- НОМИНАЛЬНОЕ ДАВЛЕНИЕ: 150 ФУНТОВ



ШТУРВАЛЬНЫЙ ТИП



С КРЫШКОЙ



ЦИЛИНДРИЧЕСКИЙ ТИП

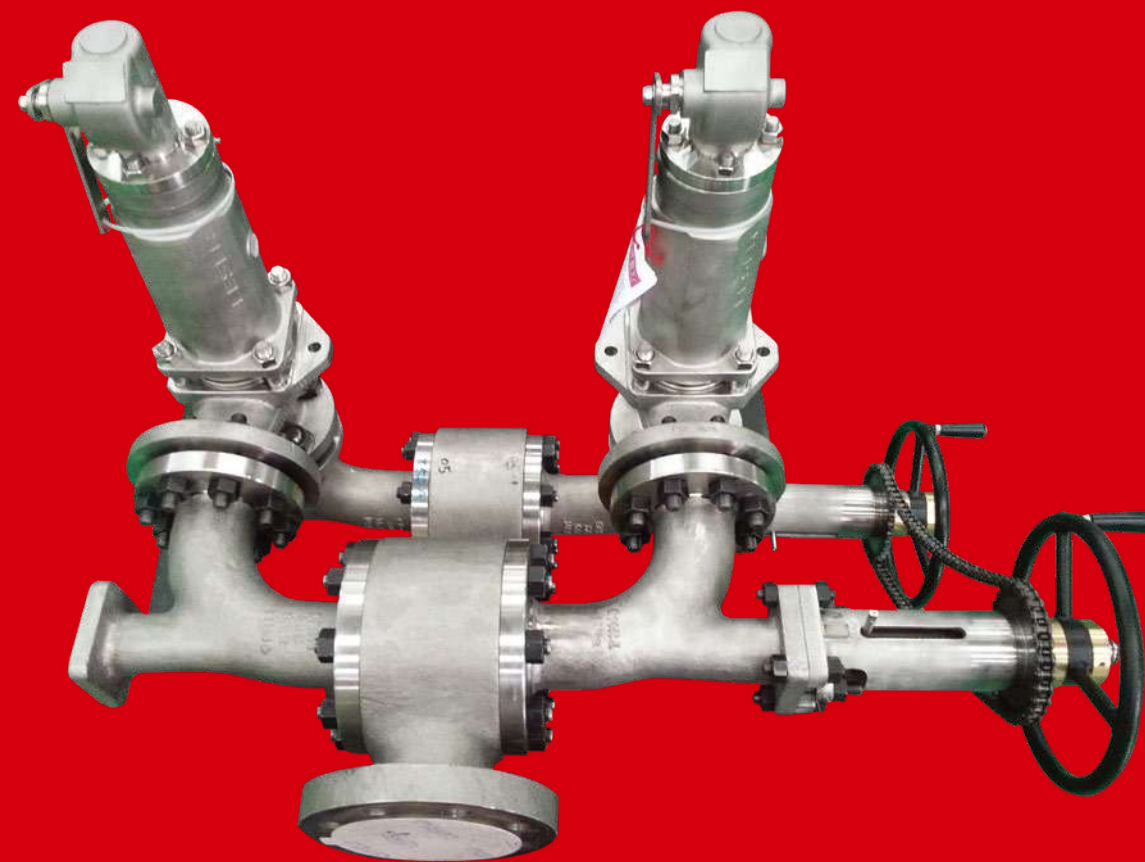
NO	НАЗВАНИЕ	МАТЕРИАЛ	
		ШТУРВАЛ	ЦИЛИНДР
01	КОРПУС	ASTM A351-CF8, CF8M, CF3M, ETC	
02	КОЖУХ	УГЛЕРОДИСТАЯ СТАЛЬ ИЛИ НЕРЖАВЕЮЩАЯ СТАЛЬ	
03	ЛЕЗВИЕ	304SS/316SS	
04	ШТОК	304SS	-
05	РУКАВ КОЖУХА	ЛАТУНЬ	-
06	САЛЬНИК ФЛАНЦА	304SS	
07	ВСТАВКА	304SS/316SS	
08	ВНУТР. КОЛЬЦО	316SS	
09	НАСАДКА	ПРОИЗВОДСТВЕННЫЙ СТАНДАРТ	
10	ШТУРВАЛ	ASRM A536	-
11	ГАЙКА ШТУРВАЛА	ЛАТУНЬ	-
12	ШАРНИР	304SS	
13	САЛЬНИК РУКАВА	304SS	-
14	ЦИЛИНДР	-	ПРОИЗВОДСТВЕННЫЙ СТАНДАРТ
15	КОЛЬЦО СЕДЛА	P.T.F.E ИЛИ RTFE	
16	ПРУЖИНА	304SS/316SS	
17	ПРОКЛАДКА	ГРАФИТ	-
18	КРЫШКА	ASTM A351-CF8, CF8M, CF3M, ETC	
19	ПОКРЫТИЕ	ASTM A351-CF8, CF8M, CF3M, ETC	

РАЗМЕРЫ

SIZE	FACE TO FACE	A	B	C	D	E	L	T	N-H
6"	57.0	152.4	215.9	241.3	279.4	300	57.2	1.6	8-3/4"
8"	70.0	203.2	269.8	298.5	342.9	350	69.9	1.6	8-3/4"
10"	70.0	254.0	323.9	362.0	406.4	400	69.9	1.6	7/8"
12"	76.0	304.8	381.0	431.8	482.6	450	76.2	1.6	7/8"
14"	76.0	338.8	412.8	478.3	533.4	550	76.2	1.6	12-1"
16"	89.0	387.4	469.9	539.8	596.9	550	88.9	1.6	16-1"
18"	89.0	438.2	533.4	577.9	635.0	550	88.9	1.6	18-1 1/8"
20"	114.0	489.0	584.2	635.0	698.5	600	114.3	1.6	20-1 1/8"
24"	114.0	590.8	692.2	749.3	812.8	650	114.3	1.6	20-1 1/4"

The Best Creativity & Quality Valves

ПЕРЕПУСКНОЙ КЛАПАН



ПЕРЕПУСКНОЙ КЛАПАН

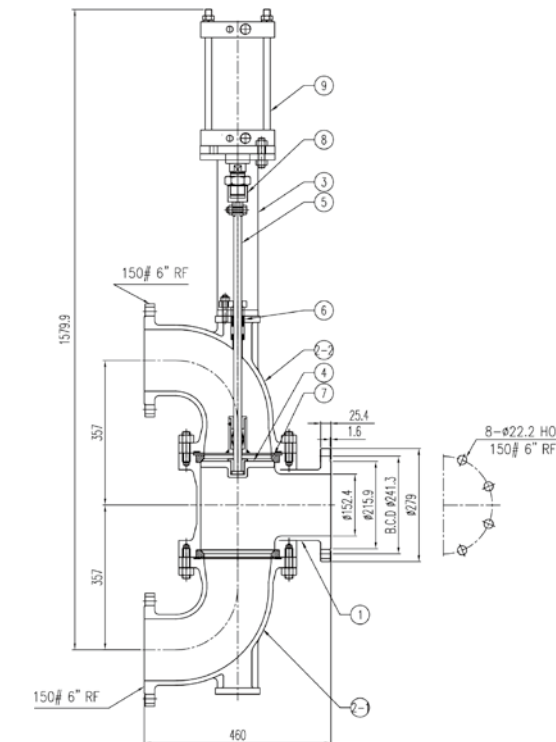
Перепускной клапан сконструирован с одним входом и двумя выходами. Поток жидкости может быть изменен внутренним диском внутри.

Два перепускных клапана и два предохранительных клапана могут быть применены там, где требуется стабильная работа с помощью одного пакета дуплексных труб.

Этот клапан подходит для районов с экстремально низкими температурами (криогенными), таких как на севере России.

Этот клапан характеризуется двухпоточной системой, в которой обычно используется одна проточная система, но в случае возникновения проблемы могут быть использованы и другие системы. Следовательно, нет необходимости останавливать

ПЕРЕПУСКНОЙ КЛАПАН



Стандартные характеристики

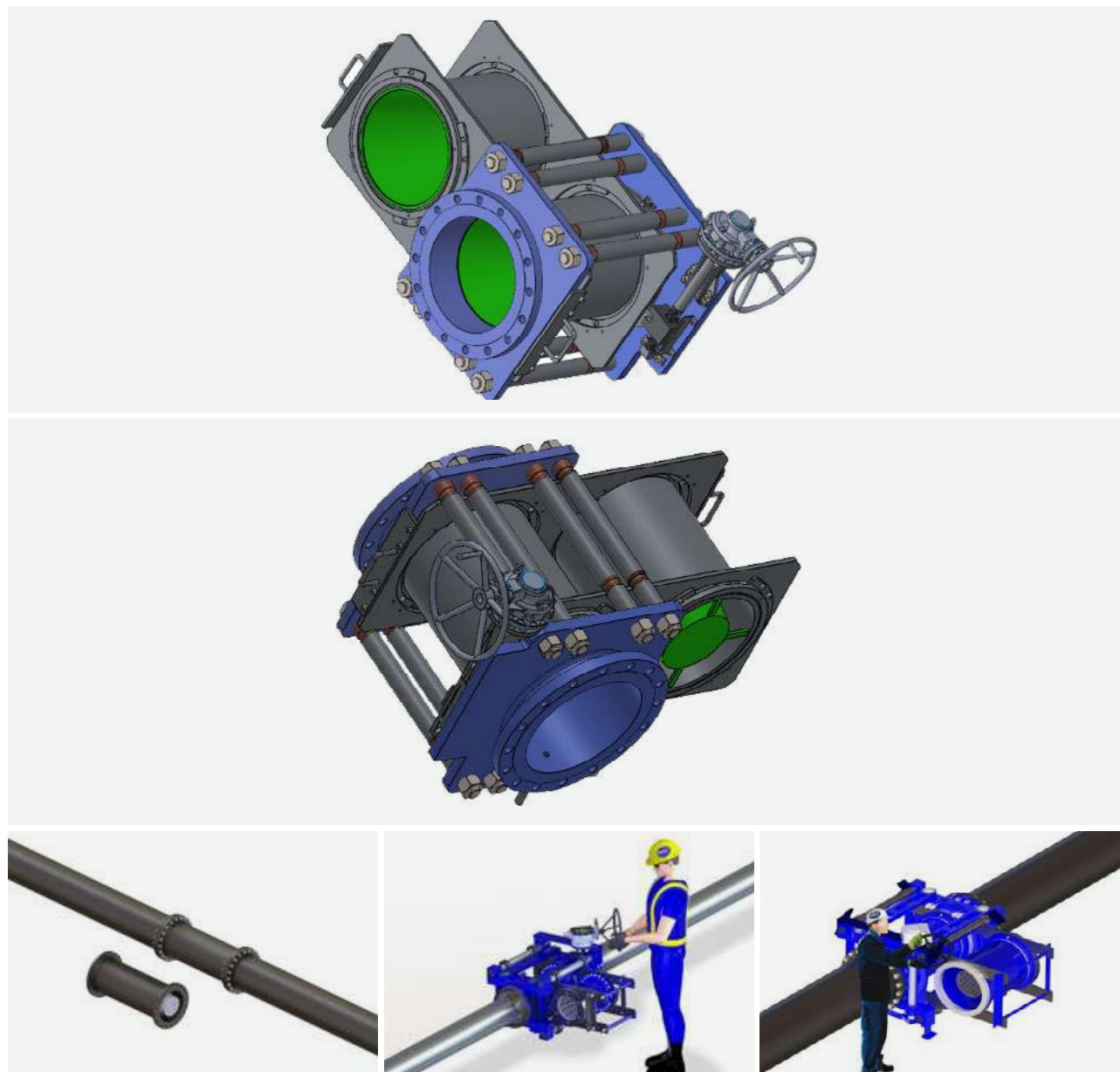
- БАЗОВАЯ КОНСТРУКЦИЯ: производственный стандарт
- РАЗМЕРЫ: производственные стандарты
- РАЗМЕРЫ ФЛАНЦА: ANSI B 16.5

Применение

- Непрерывно функционирующие установки
- Нефтяные месторождения
- Неосушаемые системы
- Большие складские помещения
- Заводы по переработке битума
- Установки по производству этилена
- Месторождения природного газа
- Резервуары для хранения технических газов (например, резервуары для этилена)

NO	НАЗВАНИЕ	МАТЕРИАЛ
1	КОРПУС 1	A351-CF8/CF8M/CF3M A351-
2-1	КОРПУС 2-1	CF8/CF8M/CF3M A351-CF8/
2-2	КОРПУС 2-2	CF8M/CF3M
3	КОЖУХ	УГЛЕРОДИСТАЯ СТАЛЬ
4	ДИСК	304SS/316SS/STELLITE
5	ШТОК	304SS/316SS
6	НАСАДКА	PTFE
7	КОЛЬЦО СЕДЛА	PTFE
8	ШАРНИР	304SS
9	ЦИЛИНДР	-

ОТГЛУШАЮЩИЙ КЛАПАН С ФИЛЬТРОМ



СТАНДАРТНЫЕ ХАРАКТЕРИСТИКИ

- Конусы трубопроводов или плоские фильтры используются для защиты оборудования, расположенного ниже по потоку. Назначение этих временных фильтров - избежать повреждения и засорения насосов, компрессоров, ускорителей или регулирующих клапанов в различных областях применения, таких как нефтяная, нефтехимическая, химическая, сталелитейная, энергетическая, водная или пищевая промышленность и т.д.
- Основные затраты на обслуживание перфорированных конусных фильтров - это не их стоимость как таковая, а время простоя, необходимое для демонтажа трубы, извлечения грязного конусного / плоского фильтра и установки нового фильтра в патрубок трубы и затяжки всех болтов и гаек.
- В зависимости от размера трубы и веса фильтра потери времени на производство и риски для безопасности могут быть значительными.
- Устройство для смены фильтров может быть оснащено двумя сетчатыми фильтрами для очень быстрой замены или одним сетчатым фильтром и одним закрывающим диском, чтобы оператор мог безопасно изолировать нижестоящее оборудование для технического обслуживания. время вскрытия трубы значительно сокращается и ограничивает риски для окружающей среды.



TOTAL ENGINEERING CO.,LTD
 KOREA MANUFACTURER OF INDUSTRIAL
SPECIAL VALVES